



سیستم لولایی ترمال بریک  
درو پنجره

Door and Window  
Thermal Break Hinged System

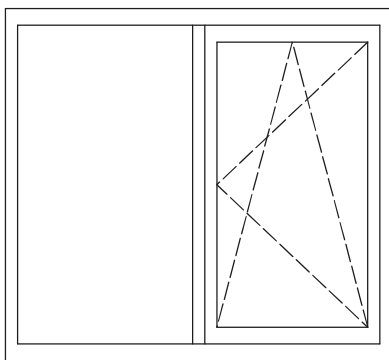
09160

ABESCON Industrial Group



از میان سیستم‌های موجود، سیستم HT60 بخاطر ظاهر خاص خود از محبوبیت بالایی برخوردار می‌باشد. این سیستم نیز یک سیستم ترمال بریک با عایق حرارتی مناسب می‌باشد. اطلاعاتی که در این کاتالوگ برای این سیستم آورده شده است، خریداران و سازندگان را برای انتخاب هرچه راحت‌تر راهنمایی می‌کند.

این اطلاعات از قبیل نمودار ابعاد مجاز سیستم، پروفیل‌های این سیستم و همچنین مابقی متعلقات از قبیل لاستیک‌ها، گونیاها و ... مقاطع عرضی، جداول مربوط به ابعاد شیشه و لاستیک‌ها می‌باشد.



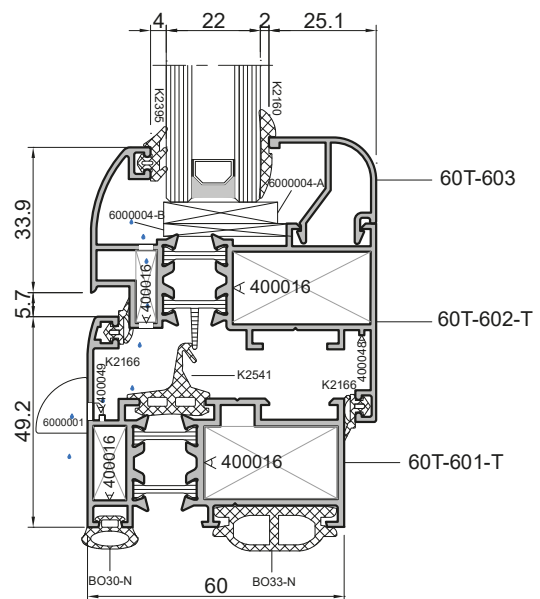
(شماتیک A)

### سایر مزایا:

- دارای ظاهری زیبا
- مقاومت بالا در برابر نفوذ آب و هوا
- قابلیت خمکاری پروفیل و استفاده در نماهای قوسی شکل
- مناسب برای نصب در ارتفاعات
- مقاوم در برابر انتقال حرارت

مشخصات ابعادی	
عرض چارچوب	۶۰ میلی‌متر
عرض لنگه	۶۶,۷ میلی‌متر
ضخامت شیشه	۱۸ تا ۲۲ میلی‌متر
کمترین عرض قابل دید چارچوب	۴۹,۲ میلی‌متر
کمترین عرض قابل دید لنگه	۳۳,۹ میلی‌متر
بزرگترین ابعاد پنجره (شماتیک A)	ارتفاع تا ۲۰۰۰ میلی‌متر عرض تا ۱۶۰۰ میلی‌متر
بزرگترین ابعاد در (تک لنگه)	ارتفاع تا ۲۰۰۰ میلی‌متر عرض تا ۱۱۰۰ میلی‌متر
بیشترین وزن (در/ پنجره)	۱۰۰/۱۱۰ کیلوگرم

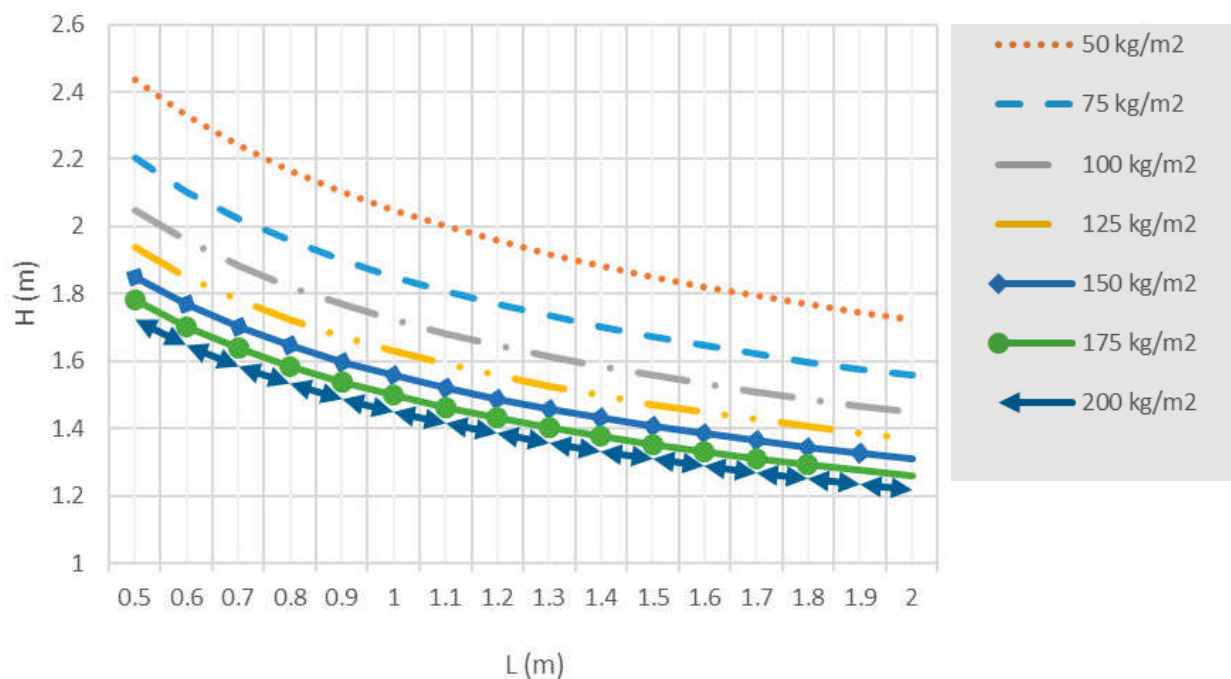
### مشخصات فنی سیستم HT60



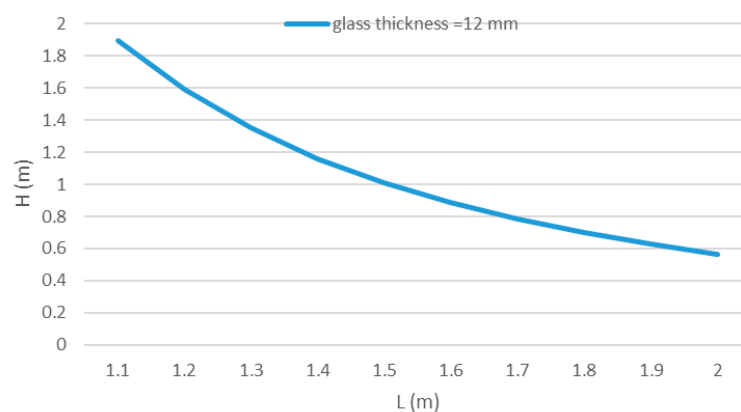
## نمودارهای ابعاد مجاز سیستم

برای هر سیستم درو پنجره و یا نما، آگاهی از ابعاد مجاز قابل استفاده امری ضروری می‌باشد. در رابطه با سیستم‌های درو پنجره و نما، بدست آوردن نمودار ابعادی مجاز، به اطلاعات متعددی از قبیل فشار باد، وزن شیشه، ارتفاع از سطح دریا، کاربری ساختمان، موقعیت جغرافیایی و ... نیاز دارد. با داشتن مجموعه‌ی این اطلاعات و قوانین استاتیکی، دینامیکی و مقاومت مصالح موجود، ابعاد مجاز قابل استفاده برای سیستم‌های مختلف بدست می‌آید. در ادامه نمودار ابعادی مجاز برای درو پنجره برای این سیستم آورده شده است. لازم به ذکر است که با توجه به دو پارامتر نیروی باد و وزن شیشه، دو نمودار بدست می‌آید که کمترین اندازه بین این دو نمودار، ابعاد قابل قبول است. شکل‌های زیر بیشترین ابعاد مجاز را برای پنجره بر اساس نیروی باد و وزن شیشه نشان می‌دهند.

## ابعاد مجاز برای پنجره بر حسب نیروی باد

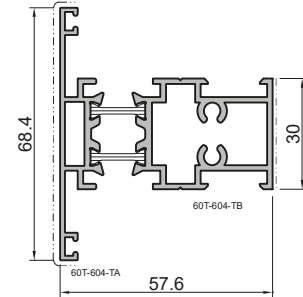
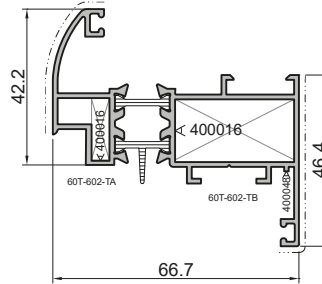
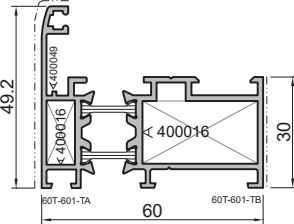


## ابعاد مجاز برای پنجره بر حسب نیروی وزن شیشه



همانطور که ملاحظه می‌شود، با توجه به اینکه کوچک‌ترین پروفیل برای پنجره انتخاب شده است، بیشترین ابعاد مجاز برای آن  $1,4 \times 1,5$  می‌باشد. بدیهی است که با بزرگتر شدن سطوح مقاطع پروفیل‌های آلومینیومی (بیشتر شدن مقدار ممان اینرسی برای هر پروفیل)، بیشترین ابعاد مجاز افزایش می‌یابد.

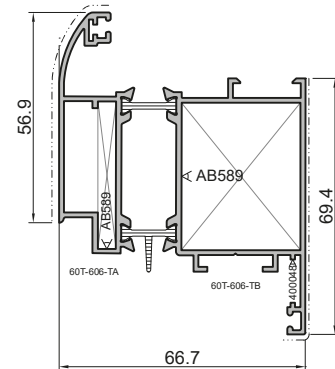
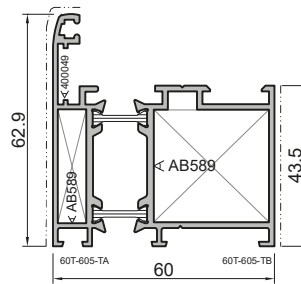
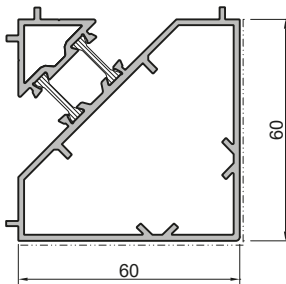
پروفیل های سیستم HT60 در این بخش تمامی پروفیل های سیستم HT60 اعم از پروفیل های مربوط به درب و پنجره های سیستم داخل بازشو و بیرون بازشو به همراه وزن پروفیل و ممان های اینرسی مربوط به آن ، همچنین متعلقات مربوط به اتصال پروفیل ها و ... آورده شده است .



60T-601-T		
Frame Profile	پروفیل چارچوب	
$I_y: 17.8 \text{ cm}^4$	$I_x: 5.8 \text{ cm}^4$	W: 1126 gr/m

60T-602-T		
Sash Profile	پروفیل لنگه	
$I_y: 24.5 \text{ cm}^4$	$I_x: 4.49 \text{ cm}^4$	W: 1121 gr/m

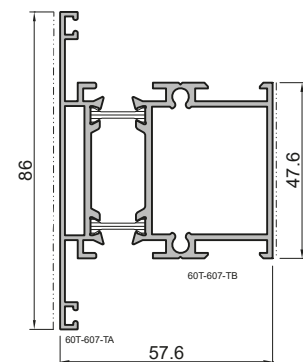
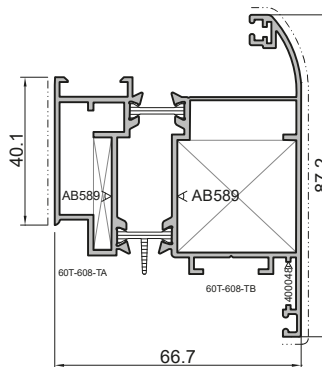
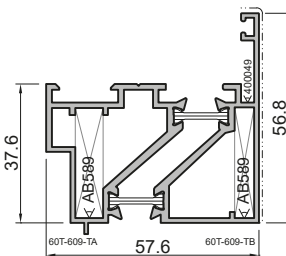
60T-604-T		
Crossbar Profile	پروفیل سپری	
$I_y: 39.4 \text{ cm}^4$	$I_x: 18.1 \text{ cm}^4$	W: 1331 gr/m



60T-610-T		
Corner Profile	پروفیل کنج	
$I_y: 27.2 \text{ cm}^4$	$I_x: 23.5 \text{ cm}^4$	W: 1492 gr/m

60T-605-T		
Frame Profile	پروفیل چارچوب	
$I_y: 22.8 \text{ cm}^4$	$I_x: 13.97 \text{ cm}^4$	W: 1370 gr/m

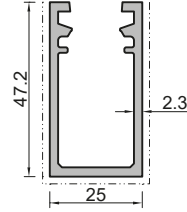
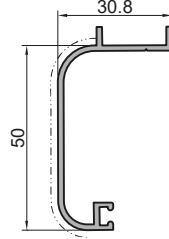
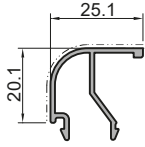
60T-606-T		
Sash Profile	پروفیل لنگه	
$I_y: 39.4 \text{ cm}^4$	$I_x: 18.1 \text{ cm}^4$	W: 1503 gr/m



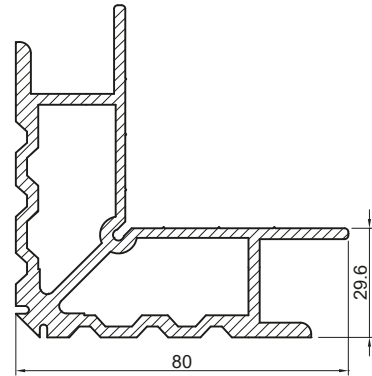
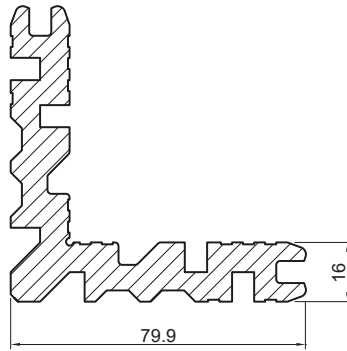
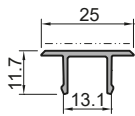
60T-609-T		
Outward Opening Adapter	آداپتور بیرون بازشو	
$I_y: 17.95 \text{ cm}^4$	$I_x: 9.4 \text{ cm}^4$	W: 1297 gr/m

60T-608-T		
Outward Opening Door Profile	پروفیل لنگه بیرون بازشو	
$I_y: 31.5 \text{ cm}^4$	$I_x: 26.85 \text{ cm}^4$	W: 1547 gr/m

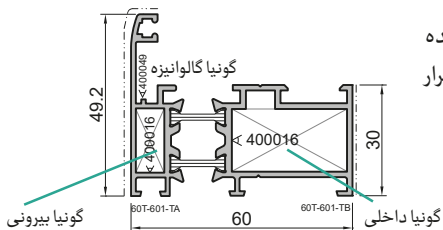
60T-607-T		
Crossbar Profile	پروفیل سپری	
$I_y: 24.1 \text{ cm}^4$	$I_x: 23.1 \text{ cm}^4$	W: 1592 gr/m



60T-603			AB-579			5025		
Glazing Bar		زهوار	Border Profile		روکوب	Reinforcement Profile		پروفیل تقویتی
$I_y: 0.5 \text{ cm}^4$	$I_x: 1.07 \text{ cm}^4$	W: 261 gr/m	$I_y: 1.04 \text{ cm}^4$	$I_x: 6.4 \text{ cm}^4$	W: 432 gr/m	$I_y: 3.2 \text{ cm}^4$	$I_x: 6.8 \text{ cm}^4$	W: 831 gr/m



5024			400016			AB-589		
Reinforcement Profile Cap		کاور پروفیل تقویتی	Angle Bracket		گونیا پانچی	Angle Bracket		گونیا پانچی
$I_y: 0.07 \text{ cm}^4$	$I_x: 0.2 \text{ cm}^4$	W: 158 gr/m	$I_y: -$	$I_x: -$	W: 4422 gr/m	$I_y: -$	$I_x: -$	W: 3320 gr/m



در جدول زیر اطلاعات مربوط به گونیاهای پانچی برای انواع مختلف پروفیل‌های این سیستم آورده شده است. این اطلاعات شامل کد مربوط به هر پروفیل و گونیاهایی که در آن پروفیل مورد استفاده قرار می‌گیرند، طول برش خورده برای هر گونیا و ... می‌باشد.

کد پروفیل	کد گونیای داخلی	تعداد گونیای داخلی در هر سیستم	برش گونیای داخلی	کد گونیای بیرونی	تعداد گونیای بیرونی در هر سیستم	برش گونیای بیرونی (mm)	گونیای گالوانیزه
60T-601-T	400016	4	30.5	400016	4	7	400049
60T-605-T	AB 589	4	30.5	AB 589	4	7	400049
60T-602-T	400016	4	31.5	400016	4	4	400048
60T-606-T	AB 589	4	31.5	AB 589	4	4	400048
60T-608-T	AB 589	4	31.5	AB 589	4	4	400048
60T-609-T	AB 589	4	7	AB 589	4	5	400049

کد قطعه	نام قطعه	شماتیک قطعه
6000004-A	تاکوز پلاستیکی ۵ میلیمتری	
6000004-B	تاکوز پلاستیکی ۳ میلیمتری	
4010436	پیچ خودکار سرتمته‌ای سر تخت	
4010425	پیچ خودکار سرتمته‌ای سر تخت	
400048	گونیای گالوانیزه	
400049-B	گونیای گالوانیزه	
BO-20-30-2	قوطی آهنی	

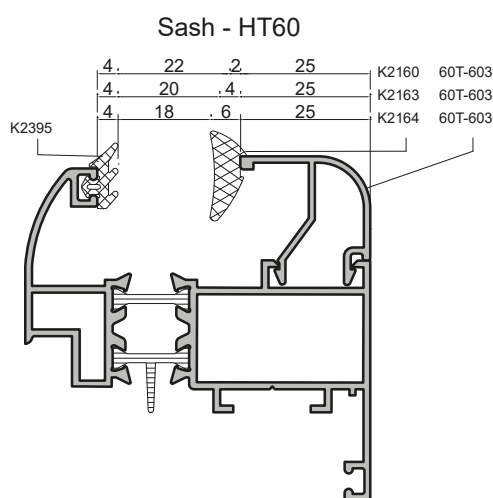
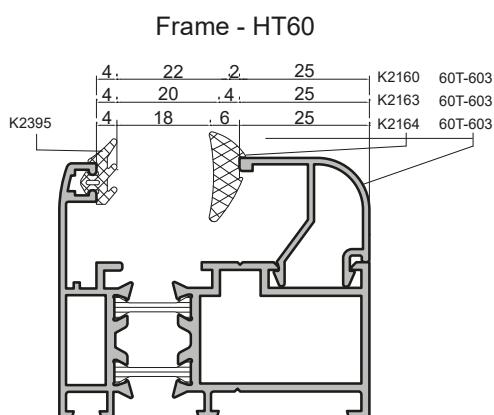
کد قطعه	نام قطعه	شماتیک قطعه
BO30-N	لاستیک دور فریم	
BO33-N	لاستیک دور فریم	
K2395	لاستیک شیشه ۴ میلیمتری	
K2160	لاستیک فشاری زهوار ۲ میلیمتری	
K2166	لاستیک هوا بندی	
K2541	لاستیک آب بندی مرکزی (کله غازی)	
6000001	درپوش سوراخ آبچکان	

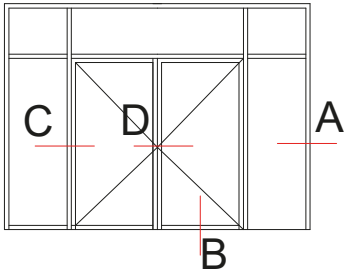
اطلاعات ابعادی زهوار، شیشه و لاستیک

در این بخش جداولی ارائه می شود که با استفاده از این جداول محدوده‌ی ضخامت شیشه و لاستیک‌ها و زهوار برای هر پروفیل مشخص می شود. در واقع با داشتن این جداول می توان برای هر ضخامت شیشه، لاستیک‌های مناسب و زهوار را انتخاب کرد و این کار باعث صرفه جویی محسوسی در زمان و هزینه می شود. جداولی که در ادامه ارائه شده است برای پروفیل‌های چارچوب و لنگه می باشد.

جدول ابعادی شیشه و زهوار و لاستیک‌های شیشه برای چارچوب سیستم HT60						
زهوار		لاستیک داخلی شیشه		لاستیک خارجی شیشه		عرض شیشه (mm)
عرض زهوار (mm)	کد زهوار	ضخامت (mm)	کد لاستیک	ضخامت (mm)	کد لاستیک	
25.1	60T-603	6	K2164	4	K2395	18
25.1	60T-603	4	K2163	4	K2395	20
25.1	60T-603	2	K2160	4	K2395	22

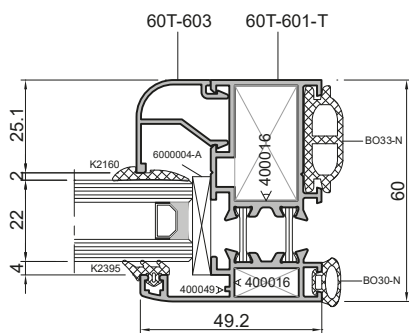
جدول ابعادی شیشه و زهوار و لاستیک‌های شیشه برای لنگه سیستم HT60						
زهوار		لاستیک داخلی شیشه		لاستیک خارجی شیشه		عرض شیشه (mm)
عرض زهوار (mm)	کد زهوار	ضخامت (mm)	کد لاستیک	ضخامت (mm)	کد لاستیک	
25.1	60T-603	6	K2164	4	K2395	18
25.1	60T-603	4	K2163	4	K2395	20
25.1	60T-603	2	K2160	4	K2395	22



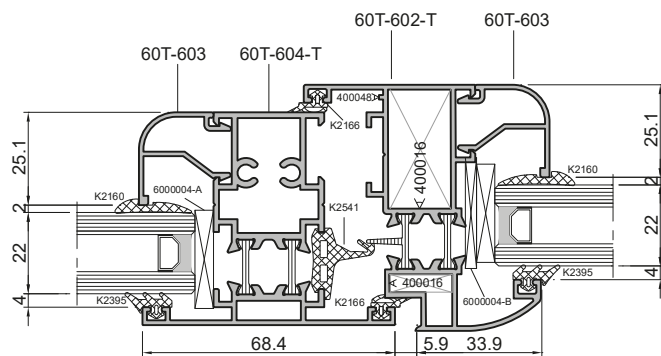


### سطح مقطع حالت های مختلف سیستم HT60

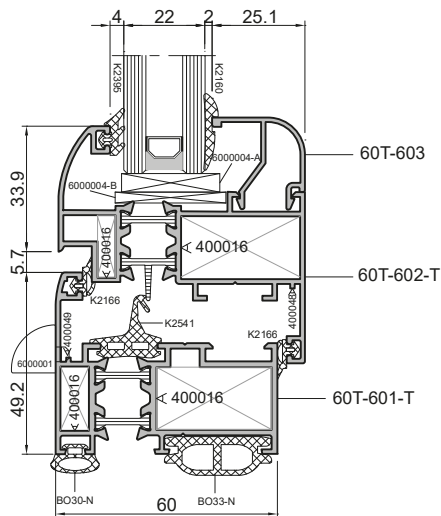
در این بخش تمامی مقاطع عرضی برای پنجره و درهای بازشو و ثابت سیستم HT60 برای دو حالت داخل و بیرون بازشو به صورت اجمالی آورده شده است.



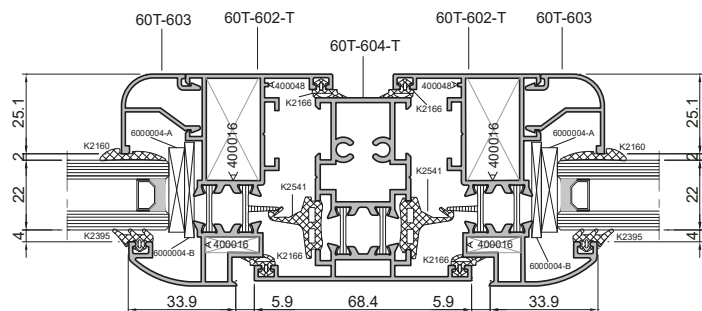
A



C

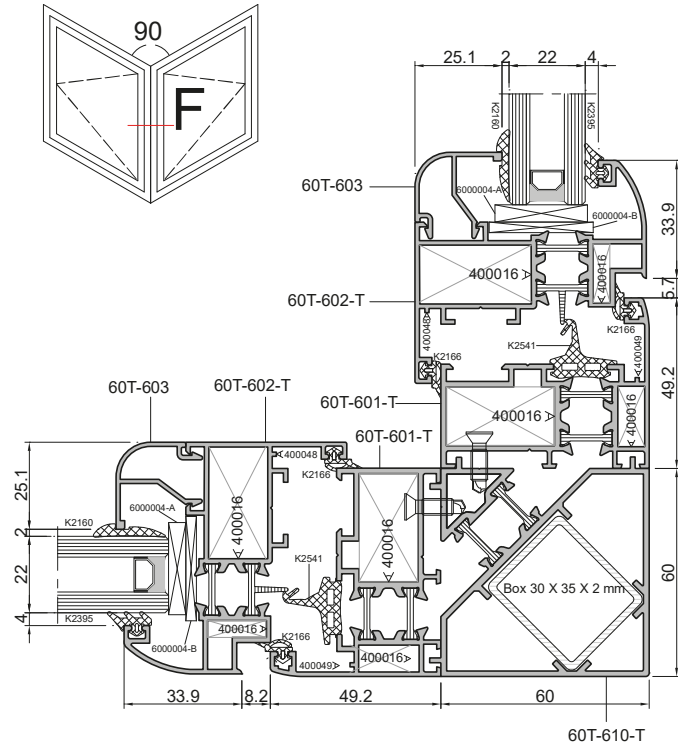
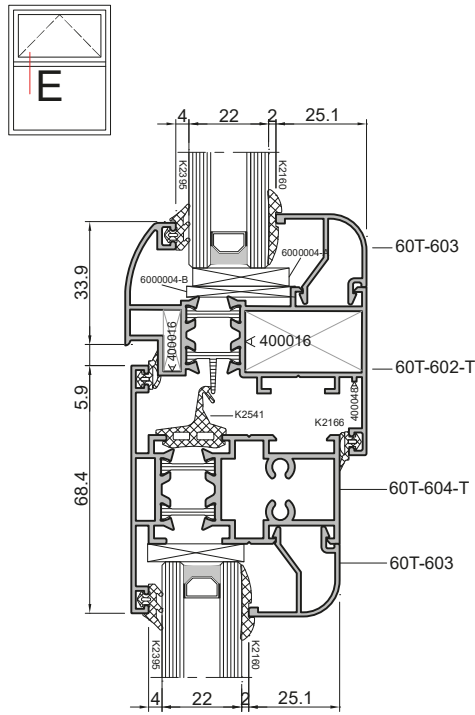


B



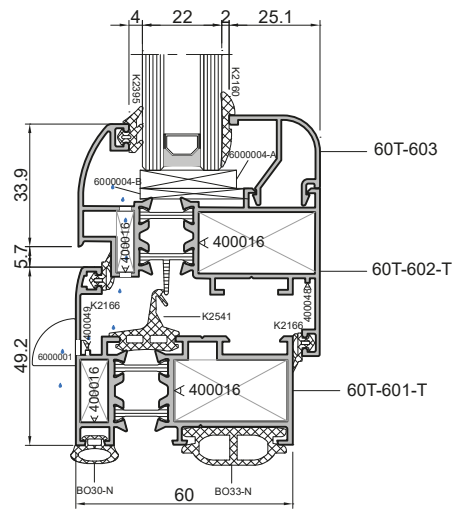
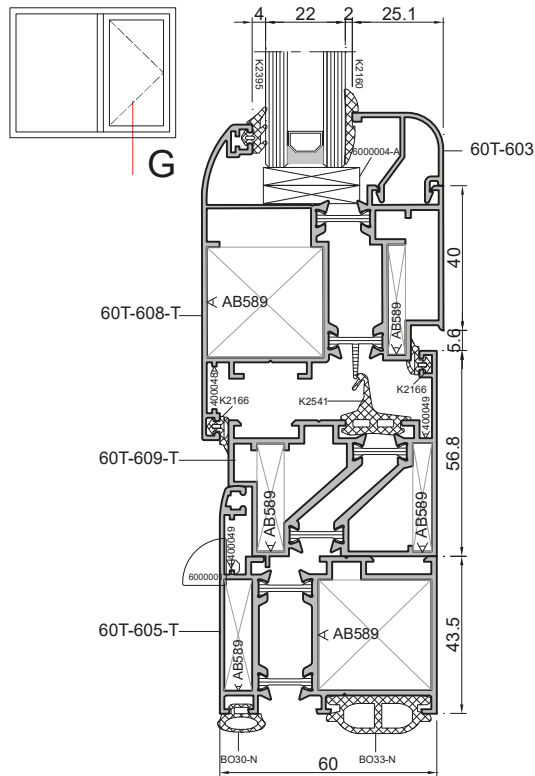
D





E

دیتیل مربوط به کنج ۹۰ درجه



دیتیل مربوط به درب بیرون بازشو

دیتیل مربوط به زهکشی و دفع آب