



سیستم لولایی ترمال بریک (لنگه پنهان)
درو پنجره

Door and Window
Thermal Break Hinged System (Hidden Vent)

TH-09TH

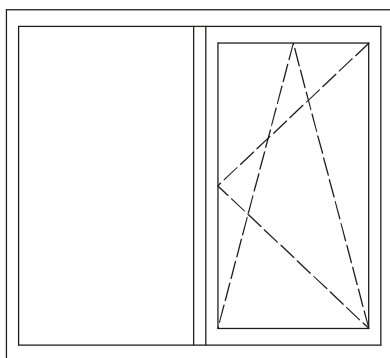
ABESCON Industrial Group



در ادامه‌ی معرفی سیستم‌ها، نوبت به سیستم HT60-H می‌رسد که یک سیستم لنگه پنهان یا هیدن ونت می‌باشد. این سیستم از ظاهری خاص و منحصر بفرد برخوردار می‌باشد. زیرا که در قسمت بیرونی دیگر پروفیل لنگه دیده نمی‌شود و تمامی پروفیل قابل دید، یک تکه و مربوط به چارچوب می‌باشد.

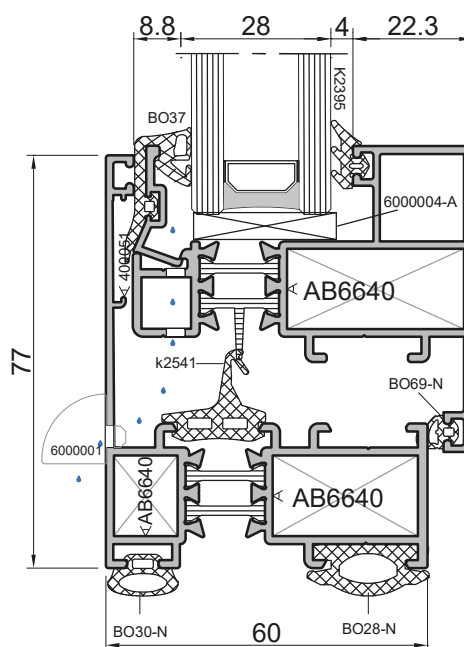
سایر مزایا:

- دید پروفیل‌های بیرونی یک تکه
- مقاومت بالا در برابر نفوذ آب و هوا
- قابلیت خمکاری پروفیل و استفاده در نماهای قوسی شکل
- دارای مقاومت حرارتی بالا



(شماتیک A)

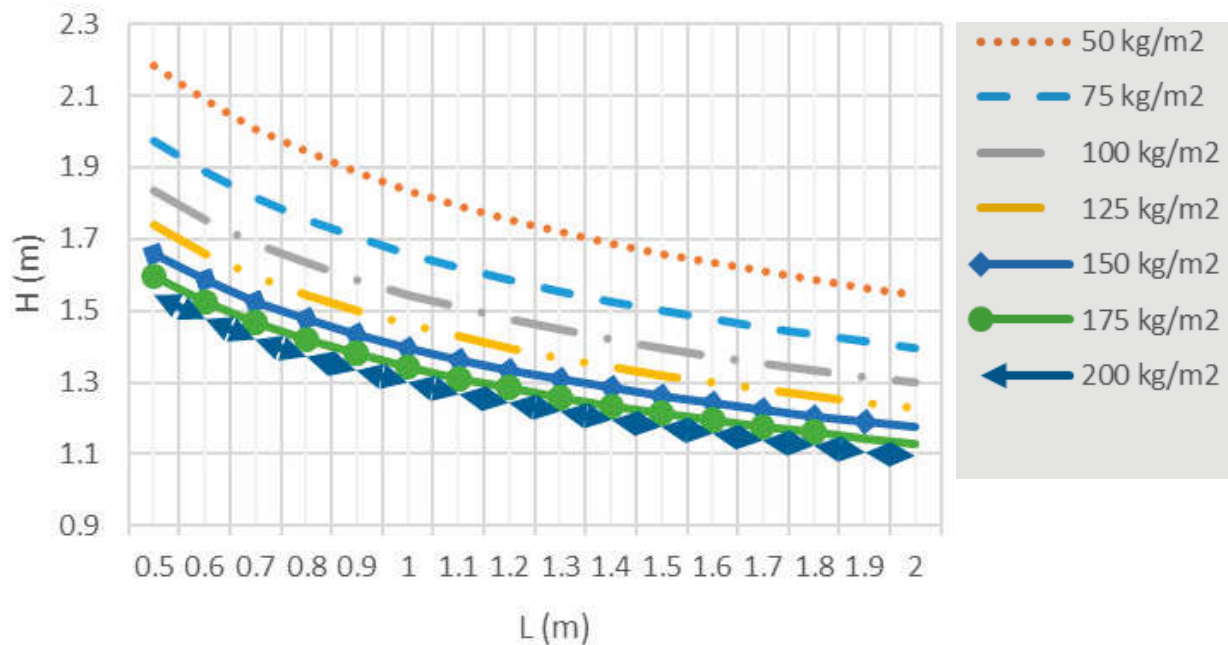
مشخصات ابعادی		مشخصات فنی سیستم HT60-H
عرض چارچوب	۶۰ میلی‌متر	
عرض لنگه	۶۳٫۴ میلی‌متر	
ضخامت شیشه	۲۶ میلی‌متر	
کمترین عرض قابل دید چارچوب	۷۷ میلی‌متر	
کمترین عرض قابل دید لنگه	-	
بزرگترین ابعاد پنجره (شماتیک A)	ارتفاع تا ۲۲۰۰ میلی‌متر عرض تا ۱۸۰۰ میلی‌متر	
بزرگترین ابعاد در (تک لنگه)	ارتفاع تا ۲۲۰۰ میلی‌متر عرض تا ۱۱۰۰ میلی‌متر	
بیشترین وزن (در/ پنجره)	۱۰۰/۱۱۰ کیلوگرم	



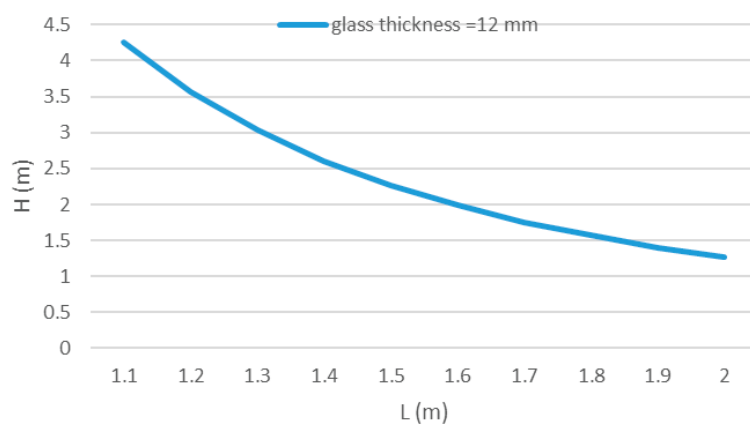
نمودارهای ابعاد مجاز سیستم

برای هر سیستم درو پنجره و یا نما، آگاهی از ابعاد مجاز قابل استفاده امری ضروری می‌باشد. در رابطه با سیستم‌های درو پنجره و نما، بدست آوردن نمودار ابعادی مجاز، به اطلاعات متعددی از قبیل فشار باد، وزن شیشه، ارتفاع از سطح دریا، کاربری ساختمان، موقعیت جغرافیایی و ... نیاز دارد. با داشتن مجموعه‌ی این اطلاعات و قوانین استاتیکی، دینامیکی و مقاومت مصالح موجود، ابعاد مجاز قابل استفاده برای سیستم‌های مختلف بدست می‌آید. در ادامه نمودار ابعادی مجاز برای درو پنجره برای این سیستم آورده شده است. لازم به ذکر است که با توجه به دو پارامتر نیروی باد و وزن شیشه، دو نمودار بدست می‌آید که کمترین اندازه بین این دو نمودار، ابعاد قابل قبول است. شکل‌های زیر بیشترین ابعاد مجاز را برای پنجره بر اساس نیروی باد و وزن شیشه نشان می‌دهند.

ابعاد مجاز برای پنجره بر حسب نیروی باد



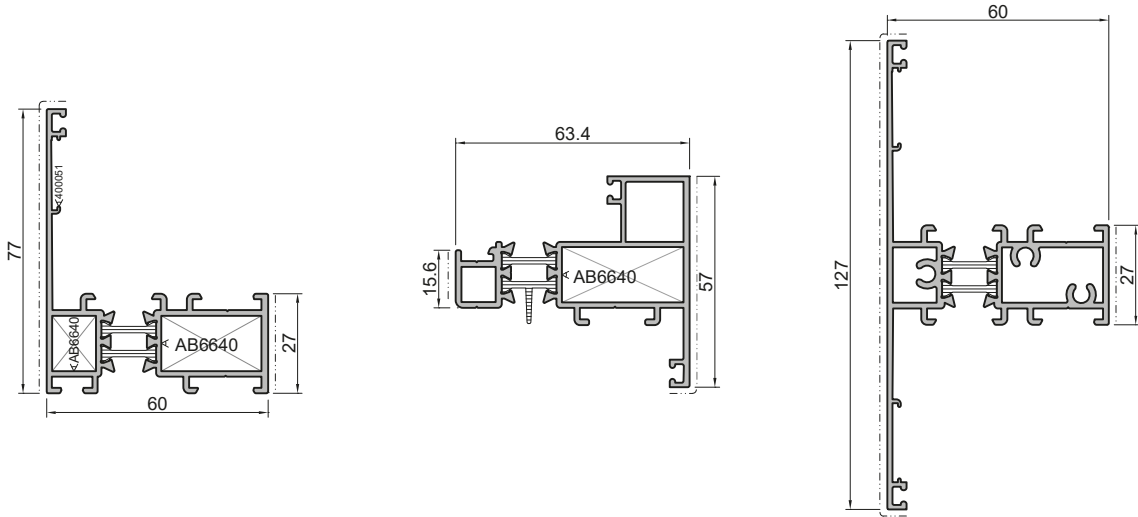
ابعاد مجاز برای پنجره بر حسب نیروی وزن شیشه



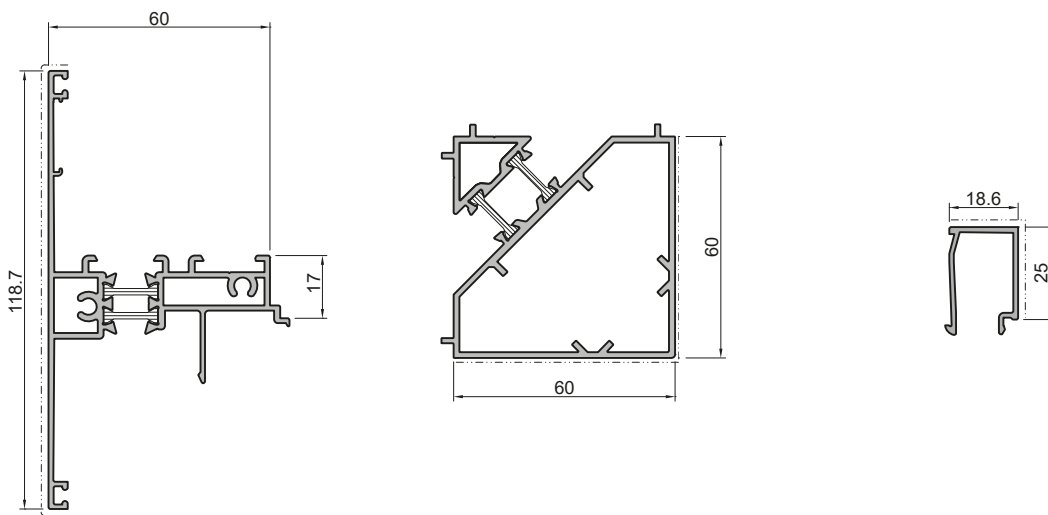
همانطور که ملاحظه می‌شود، با توجه به اینکه کوچک‌ترین پروفیل برای پنجره انتخاب شده است، بیشترین ابعاد مجاز برای آن $1,4 \times 1,5$ می‌باشد. بدیهی است که با بزرگتر شدن سطوح مقاطع پروفیل‌های آلومینیومی (بیشتر شدن مقدار ممان اینرسی برای هر پروفیل)، بیشترین ابعاد مجاز افزایش می‌یابد.

پروفیل های سیستم HT60-H

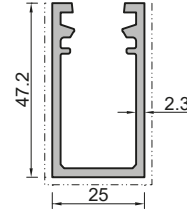
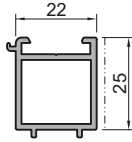
در این بخش تمامی پروفیل های سیستم HT60-H اعم از پروفیل های مربوط به درب و پنجره های سیستم داخل بازشو و بیرون بازشو به همراه وزن پروفیل و ممان های اینرسی مربوط به آن، همچنین متعلقات مربوط به اتصال پروفیل ها و ... آورده شده است.



AB 6010			AB 6011			AB 6014		
Frame Profile		پروفیل چارچوب	Sash Profile		پروفیل لنگه	Crossbar Profile		پروفیل سپری
I _y : 25.96 cm ⁴	I _x : 10.1 cm ⁴	W: 1194 gr/m	I _y : 25.6 cm ⁴	I _x : 8.66 cm ⁴	W: 1136 gr/m	I _y : 35.29 cm ⁴	I _x : 25.48 cm ⁴	W: 1588 gr/m



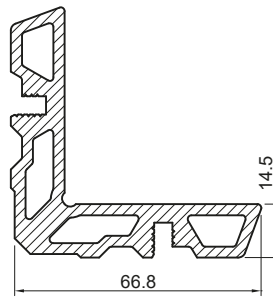
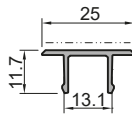
AB 6017			60T-610-T			AB 6012-A		
The Middle Vent Profile		پروفیل وسط دولنگه	Corner Profile		پروفیل کنج	Glazing Bar		زهوار
I _y : 28.1 cm ⁴	I _x : 23.7 cm ⁴	W: 1449 gr/m	I _y : 27.2 cm ⁴	I _x : 23.5 cm ⁴	W: 1492 gr/m	I _y : 0.99 cm ⁴	I _x : 0.59 cm ⁴	W: 285 gr/m



AB 6012-B		
Glazing Bar Adapter	آداپتور زھوار	
$I_y: 1.19 \text{ cm}^4$	$I_x: 1.11 \text{ cm}^4$	W: 418 gr/m

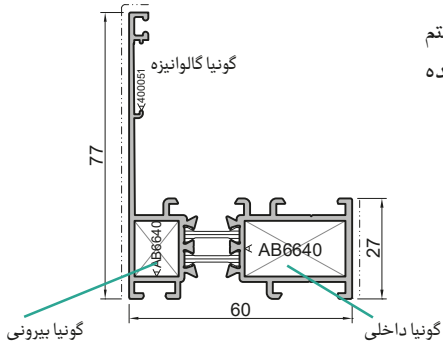
AB 6013		
Glazing Bar	زھوار	
$I_y: 0.14 \text{ cm}^4$	$I_x: 0.1 \text{ cm}^4$	W: 129 gr/m

5025		
Reinforcement Profile	پروفیل تقویت	
$I_y: 3.2 \text{ cm}^4$	$I_x: 6.8 \text{ cm}^4$	W: 831 gr/m



5024		
Reinforcement Profile Cap	کاور پروفیل تقویت	
$I_y: 0.07 \text{ cm}^4$	$I_x: 0.2 \text{ cm}^4$	W: 158 gr/m

AB-6640		
Angle Bracket	گونیا پانچی	
$I_y: -$	$I_x: -$	W: 2614 gr/m



در جدول زیر اطلاعات مربوط به گونیا‌های پینی یا پانچی برای انواع مختلف پروفیل‌های این سیستم آورده شده است. این اطلاعات شامل کد مربوط به هر پروفیل و گونیا‌هایی که در آن پروفیل مورد استفاده قرار می‌گیرند، طول برش خورده برای هر گونیا و ... می‌باشد.

کد پروفیل	نوع گونیا	کد گونیای داخلی	تعداد گونیای داخلی	برش گونیای داخلی	کد گونیای بیرونی	تعداد گونیای بیرونی	برش گونیای بیرونی (mm)	گونیا گالوانیزه
AB 6010	پانچی	AB 6640	4	26.5	AB 6640	4	11.5	400051
AB 6011	پانچی دکمه ای	AB 6640 AB-1170	4 4	32.5 30	- -	- -	- -	400051

کد قطعه	نام قطعه	شماتیک قطعه
6000004-A	تاکوز پلاستیکی ۵ میلیمتری	
6000004-B	تاکوز پلاستیکی ۳ میلیمتری	
AB-1170	گونیا دکمه ای ۱۴ میلیمتر طول برش ۳۰ میلیمتر	
4010425	پیچ خودکار سر مته ای سر تخت	
400051	گونیا گالوانیزه	
BO-20-30-2	قوطی آهنی	

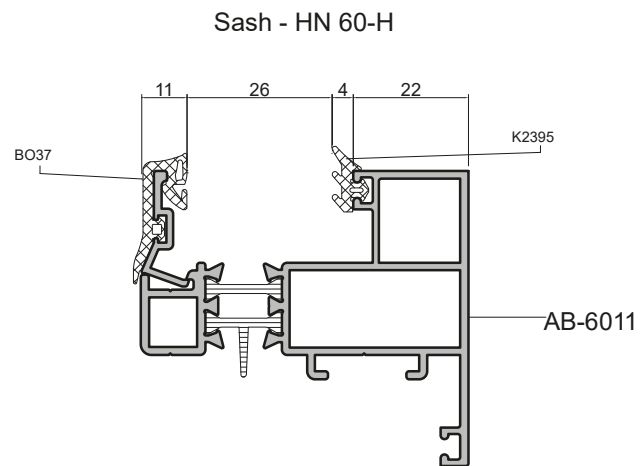
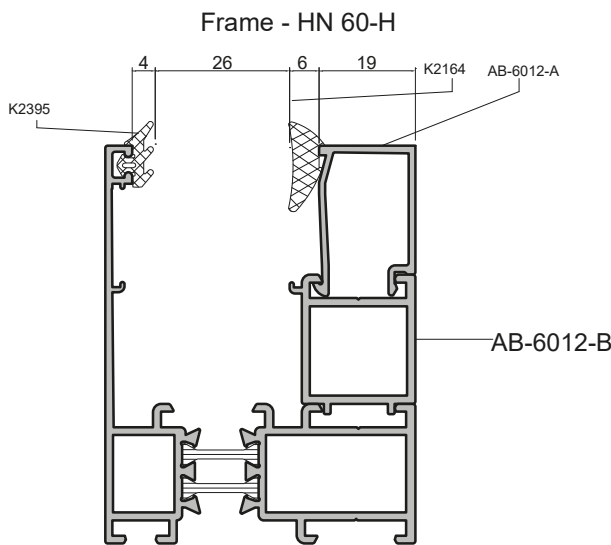
کد قطعه	نام قطعه	شماتیک قطعه
BO28-N	لاستیک دور فریم	
BO30-N	لاستیک دور فریم	
BO37-N	لاستیک شیشه لنگه	
K2395	لاستیک شیشه ۴ میلیمتری	
K2164	لاستیک فشاری زهوار ۶ میلیمتری	
K2541	لاستیک آب بندی مرکزی (کله غازی)	
6000001	درپوش سوراخ آبچکان	

اطلاعات ابعادی زهوار، شیشه و لاستیک

در این بخش جداولی ارائه می‌شود که با استفاده از این جداول محدوده‌ی ضخامت شیشه و لاستیک‌ها و زهوار برای هر پروفیل مشخص می‌شود. در واقع با داشتن این جداول می‌توان برای هر ضخامت شیشه، لاستیک‌های مناسب و زهوار را انتخاب کرد و این کار باعث صرفه‌جویی محسوسی در زمان و هزینه می‌شود. جداولی که در ادامه ارائه شده است برای پروفیل‌های چارچوب و لنگه می‌باشد.

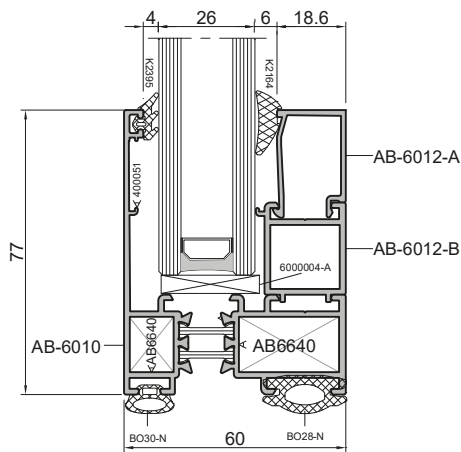
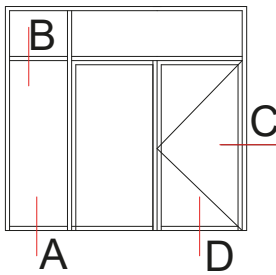
جدول ابعادی شیشه و زهوار و لاستیک‌های شیشه برای چارچوب سیستم HT60-H						
زهوار		لاستیک داخلی شیشه		لاستیک خارجی شیشه		عرض شیشه (mm)
عرض زهوار (mm)	کد زهوار	ضخامت (mm)	کد لاستیک	ضخامت (mm)	کد لاستیک	
19	AB 6012-A	6	K2164	4	K2395	26

جدول ابعادی شیشه و زهوار و لاستیک‌های شیشه برای لنگه سیستم HT60-H						
زهوار		لاستیک داخلی شیشه		لاستیک خارجی شیشه		عرض شیشه (mm)
عرض زهوار (mm)	کد زهوار	ضخامت (mm)	کد لاستیک	ضخامت (mm)	کد لاستیک	
-	AB 6013	4	K2395	11	BO37	26

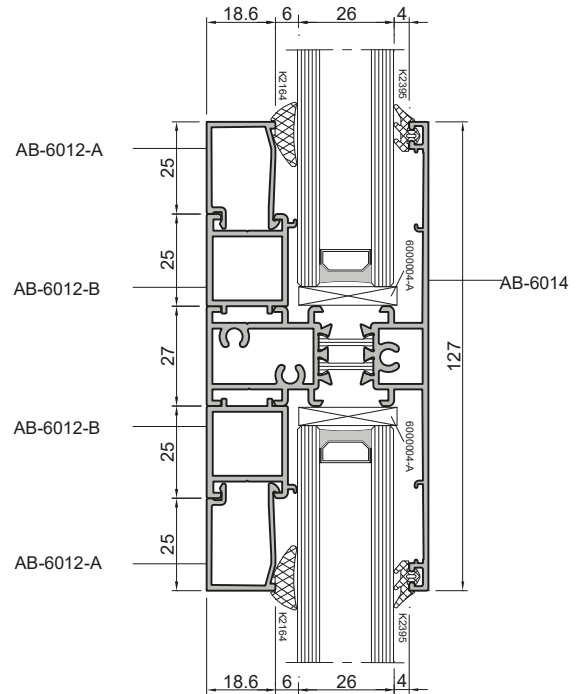


HT60-H سطح مقطع حالت های مختلف سیستم

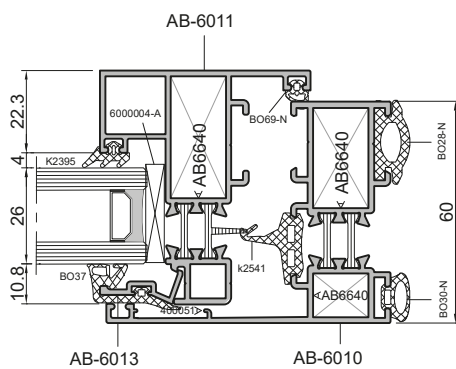
در این بخش تمامی مقاطع عرضی برای پنجره و درهای بازشو و ثابت سیستم HT60-H برای دو حالت داخل و بیرون بازشو به صورت اجمالی آورده شده است.



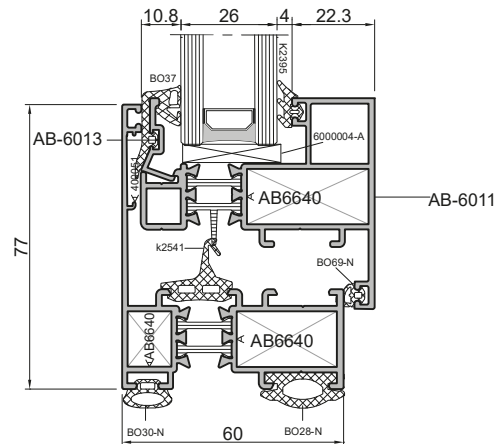
A



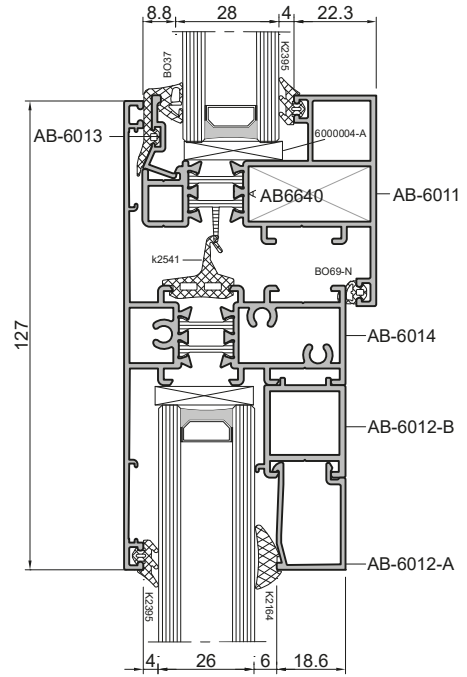
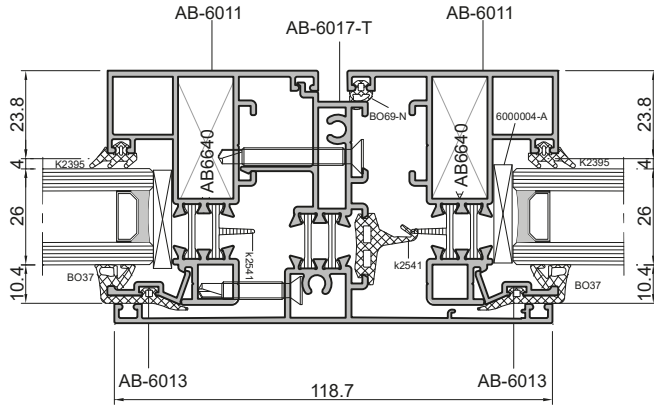
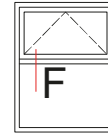
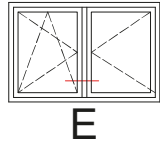
B



C

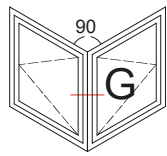
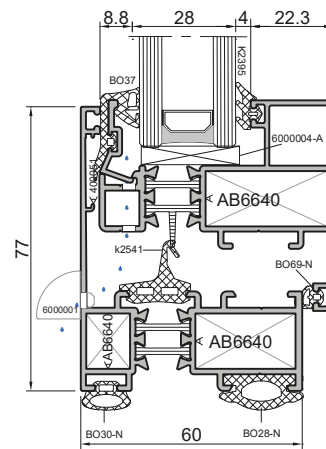
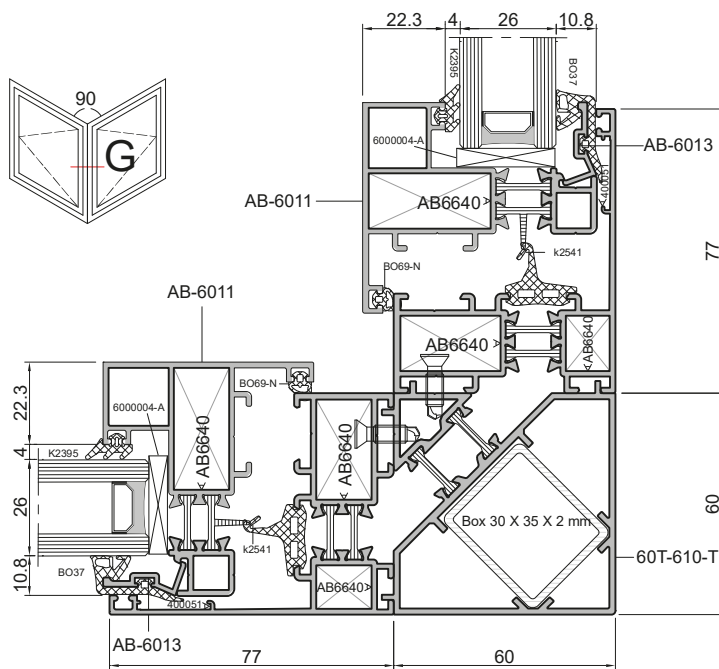


D



E

F



G دیتیل مربوط به کنج ۹۰ درجه

دیتیل مربوط به زهکشی و دفع آب