



سیستم کشویی غیرترمال بریک
درو پنجره

Door and Window
Non-Thermal Break Sliding System

0915
215
S

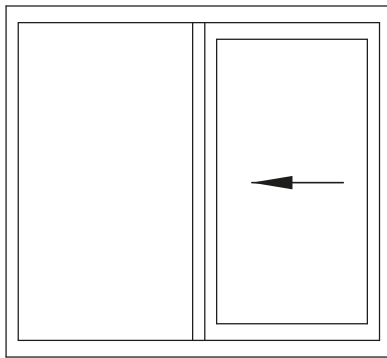
ABESCON Industrial Group



سیستم SN60 که یک سیستم در و پنجره کشویی غیرترمال بریک می باشد. این سیستم یک سیستم عمومی برای مصرف کنندگان محسوب می شود. و از ویژگی بارز آن این است که تمامی متعلقات آن از جمله لاستیک ها، فیکسرها، یراق آلات و ... در بازار وجود دارد و مشکلی از جهت تهیه آن وجود ندارد.

سایر مزایا:

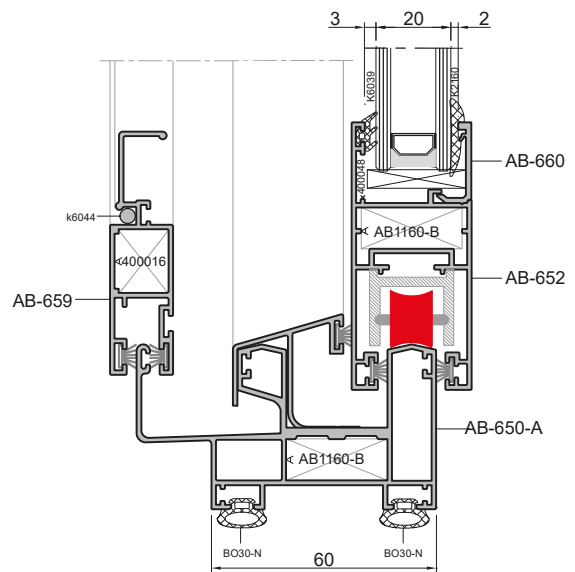
- دارای ظاهری زیبا و مدرن
- وجود تمامی متعلقات در بازار
- مقرون به صرفه و ارزان



(شماتیک A)

مشخصات ابعادی	
عرض چارچوب	۶۰ میلیمتر
عرض لنگه	۳۲ میلیمتر
ضخامت شیشه	۱۶-۲۰ میلیمتر
کمترین عرض قابل دید چارچوب	۴۴ میلیمتر
کمترین عرض قابل دید لنگه	۶۶ میلیمتر
بزرگترین ابعاد پنجره (شماتیک A)	ارتفاع تا ۲۰۰۰ میلیمتر عرض تا ۱۶۰۰ میلیمتر
بزرگترین ابعاد در	ارتفاع تا ۲۰۰۰ میلیمتر عرض تا ۱۳۰۰ میلیمتر
بیشترین وزن (در/ پنجره)	۱۰۰/۱۱۰ کیلوگرم

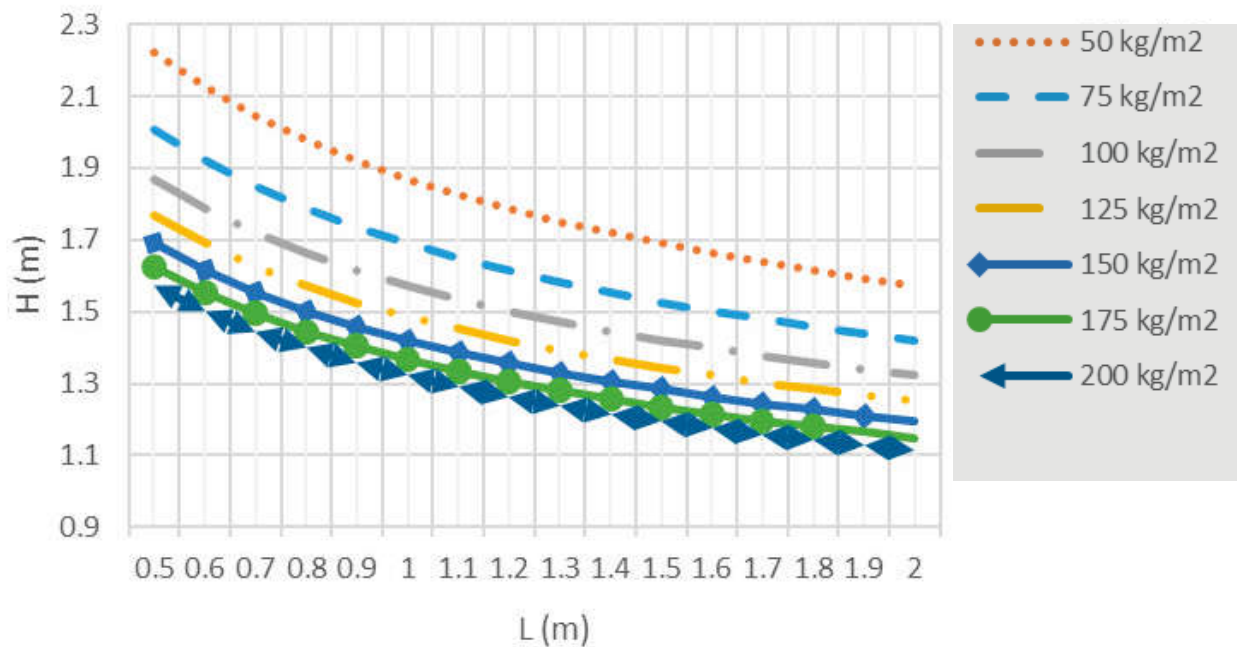
مشخصات فنی سیستم SN60



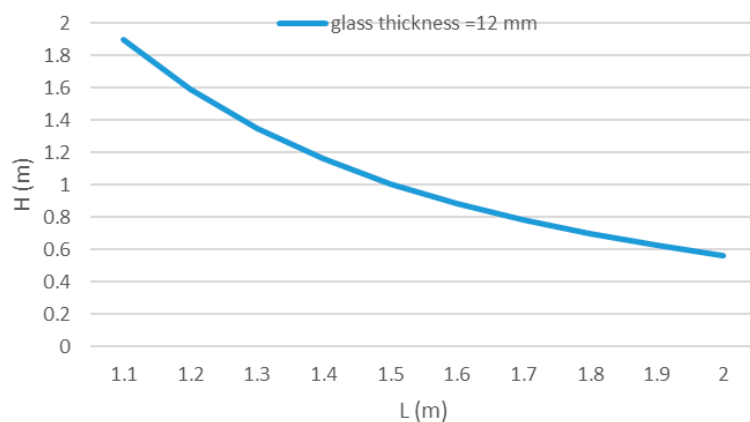
نمودارهای ابعاد مجاز سیستم

برای هر سیستم درو پنجره و یا نما، آگاهی از ابعاد مجاز قابل استفاده امری ضروری می باشد. در رابطه با سیستم های درو پنجره و نما، بدست آوردن نمودار ابعادی مجاز، به اطلاعات متعددی از قبیل فشار باد، وزن شیشه، ارتفاع از سطح دریا، کاربری ساختمان، موقعیت جغرافیایی و ... نیاز دارد. با داشتن مجموعه ای این اطلاعات و قوانین استاتیکی، دینامیکی و مقاومت مصالح موجود، ابعاد مجاز قابل استفاده برای سیستم های مختلف بدست می آید. در ادامه نمودار ابعادی مجاز برای درو پنجره برای این سیستم آورده شده است. لازم به ذکر است که با توجه به دو پارامتر نیروی باد و وزن شیشه، دو نمودار بدست می آید که کمترین اندازه بین این دو نمودار، ابعاد قابل قبول است. شکل های زیر بیشترین ابعاد مجاز را برای پنجره بر اساس نیروی باد و وزن شیشه نشان می دهند.

ابعاد مجاز برای پنجره بر حسب نیروی باد



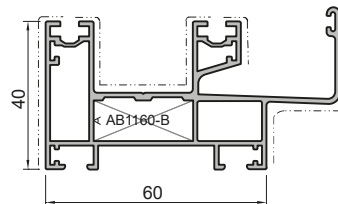
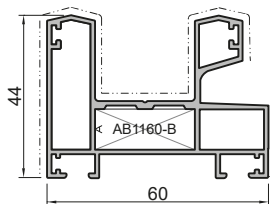
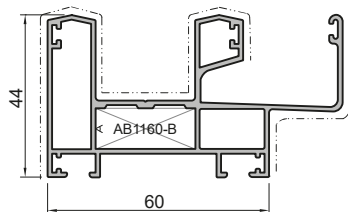
ابعاد مجاز برای پنجره بر حسب نیروی وزن شیشه



همانطور که ملاحظه می شود، با توجه به اینکه کوچک ترین پروفیل برای پنجره انتخاب شده است، بیشترین ابعاد مجاز برای آن $۱,۴ \times ۱,۷$ می باشد. بدیهی است که با بزرگتر شدن سطوح مقاطع پروفیل های آلومینیومی (بیشتر شدن مقدار ممان اینرسی برای هر پروفیل)، بیشترین ابعاد مجاز افزایش می یابد.

پروفیل های سیستم SN60

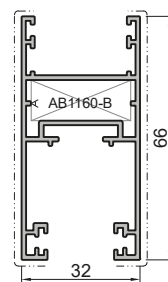
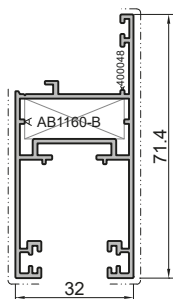
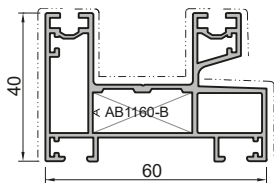
در این بخش تمامی پروفیل های سیستم SN60 اعم از پروفیل های مربوط به درب و پنجره های کشویی به همراه وزن پروفیل و ممان های اینرسی مربوط به آن، همچنین متعلقات مربوط به اتصال پروفیل ها و ... آورده شده است.



AB-650 A		
Frame Profile	پروفیل چارچوب	
$I_y: 27.9 \text{ cm}^4$	$I_x: 7.4 \text{ cm}^4$	W: 1255 gr/m

AB-651 A		
Frame Profile	پروفیل چارچوب	
$I_y: 6.1 \text{ cm}^4$	$I_x: 15.8 \text{ cm}^4$	W: 1130 gr/m

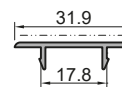
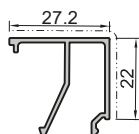
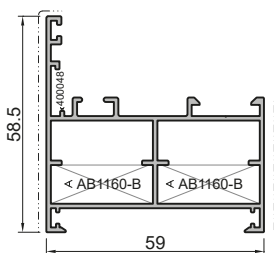
AB-650 B		
Frame Profile	پروفیل چارچوب	
$I_y: 28.6 \text{ cm}^4$	$I_x: 6.4 \text{ cm}^4$	W: 1273 gr/m



AB-651 B		
Frame Profile	پروفیل چارچوب	
$I_y: 16.3 \text{ cm}^4$	$I_x: 5.6 \text{ cm}^4$	W: 1111 gr/m

AB-652		
Sash Profile	پروفیل لنگه	
$I_y: 4.6 \text{ cm}^4$	$I_x: 11.3 \text{ cm}^4$	W: 823 gr/m

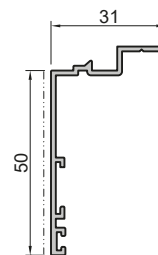
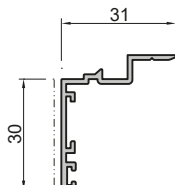
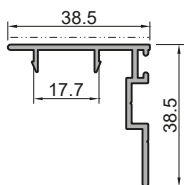
AB-653		
Sash Profile	پروفیل لنگه	
$I_y: 5.4 \text{ cm}^4$	$I_x: 11.7 \text{ cm}^4$	W: 871 gr/m



AB-6125		
Engraving Profile	پروفیل کتیبه	
$I_y: 17 \text{ cm}^4$	$I_x: 6.4 \text{ cm}^4$	W: 944 gr/m

AB-6129 A		
Glazing Bar	زهوار	
$I_y: 0.9 \text{ cm}^4$	$I_x: 0.5 \text{ cm}^4$	W: 281 gr/m

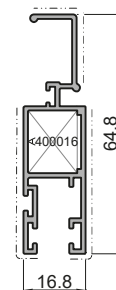
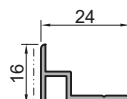
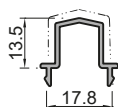
AB-654		
Cap For Central Opening three Vent	درپوش وسط بازشو سه لنگه	
$I_y: 0.3 \text{ cm}^4$	$I_x: 0.01 \text{ cm}^4$	W: 147 gr/m



AB-655		
Cap Vent	درپوش	
I _y : 2.8 cm ⁴	I _x : 0.7 cm ⁴	W: 387 gr/m

AB-656 A		
Border Profile	پروفیل روکوب	
I _y : 0.3 cm ⁴	I _x : 2 cm ⁴	W: 296 gr/m

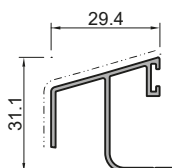
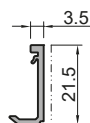
AB-656 B		
Border Profile	پروفیل روکوب	
I _y : 0.4 cm ⁴	I _x : 5.2 cm ⁴	W: 366 gr



AB-657		
Adjoining Profile	پروفیل وسط سه لنگه	
I _y : 0.2 cm ⁴	I _x : 0.1 cm ⁴	W: 170 gr/m

AB-658		
Engraving Adapter	پروفیل آداپتور کتیبه	
I _y : 0.3 cm ⁴	I _x : 0.04 cm ⁴	W: 144 gr/m

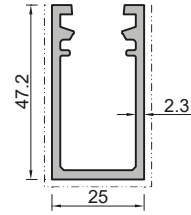
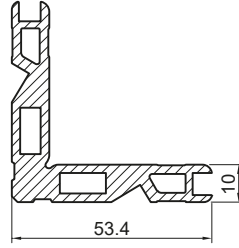
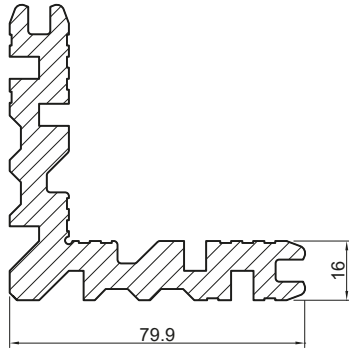
AB-659		
Grid Vent	لنگه توری	
I _y : 0.8 cm ⁴	I _x : 7.7 cm ⁴	W: 600 gr/m



AB-660		
Glazing Bar	زهوار	
I _y : 0.01 cm ⁴	I _x : 0.2 cm ⁴	W: 129 gr/m

AB-661		
Frame Cover	درپوش چارچوب	
I _y : 1.1 cm ⁴	I _x : 1.2 cm ⁴	W: 328 gr/m

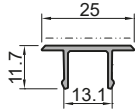
AB-7709		
Rail For Under Wheel	ریل زیر چرخ بلبرینگ	
I _y : 0.02 cm ⁴	I _x : 0.007 cm ⁴	W: 116 gr/m



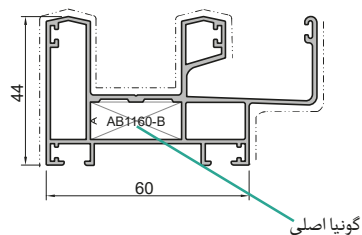
400016		
Angle Bracket		گونیا پانچی
I _y : -	I _x : -	W: 4422 gr/m

AB 1160-B		
Angle Bracket		گونیا پانچی
I _y : -	I _x : -	W: 1666 gr/m

5025		
Reinforcement Profile		پروفیل تقویت
I _y : 3.2 cm ⁴	I _x : 6.8 cm ⁴	W: 831 gr/m



5024		
Reinforcement Profile Cap		کاور پروفیل تقویت
I _y : 0.07 cm ⁴	I _x : 0.2 cm ⁴	W: 158 gr/m



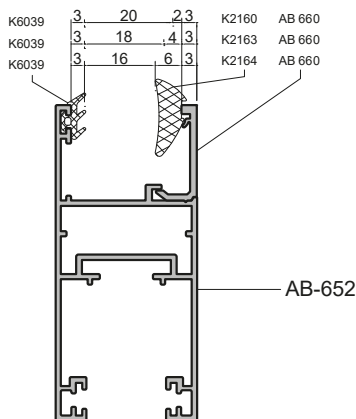
در جدول زیر اطلاعات مربوط به گونیه‌های پینی یا پانچی برای انواع مختلف پروفیل‌های این سیستم آورده شده است. این اطلاعات شامل کد مربوط به هر پروفیل و گونیه‌هایی که در آن پروفیل مورد استفاده قرار می‌گیرند، طول برش خورده برای هر گونیا و ... می‌باشد.

کد پروفیل	نوع گونیا	کد گونیی اصلی	تعداد گونیی اصلی	برش گونیی اصلی	کد گونیی فرعی	تعداد گونیی فرعی	برش گونیی فرعی (mm)	گونیی گالوانیزه
AB-650-A	پانچی	AB1160-B	4	26	-	-	-	-
	دکمه ای	AB-1026						
AB-651-A	پانچی	AB1160-B	4	26	-	-	-	-
	دکمه ای	AB-1026						
AB-650-B	پانچی	AB1160-B	4	26	-	-	-	-
	دکمه ای	AB-1026						
AB-651-B	پانچی	AB1160-B	4	26	-	-	-	-
	دکمه ای	AB-1026						
AB 6125	پانچی	AB1160-B	4	26	AB1160-B	4	26	400048
	دکمه ای	AB-1026			AB-1026			
AB-652	پانچی	AB1160-B	4	26	-	-	-	400048
	دکمه ای	AB-1026						
AB-653	پانچی	AB1160-B	4	26	-	-	-	400047
	دکمه ای	AB-1026						
AB-659		400016	4	13	-	-	-	-

شما تیک قطعه	نام قطعه	کد قطعه	شما تیک قطعه	نام قطعه	کد قطعه
	تاکوز پلاستیکی ۸ میلیمتری	6000004		لاستیک دور فریم	BO30-N
	پیچ خودکار سرمته ای سر تخت	4010425		لاستیک شیشه ۴ میلیمتری	K6039
	بالانسر	P1102		لاستیک فشاری زهوار ۲ میلیمتری	K2160
	بلبرینگ	Double Bearing AB-B		لاستیک فشاری زهوار ۴ میلیمتری	K2163
	گونیا ی کالوانیزه	400047		لاستیک فشاری زهوار ۶ میلیمتری	K2164
	گونیا ی کالوانیزه	400048		مویی کوتاه	PB58600
				لاستیک لنگه توری	K6044
				درپوش سوراخ آبچکان	6000001
				گونیا دکمه ای ۱۰ میلیمتر طول برش ۲۶ میلیمتر	AB-1026

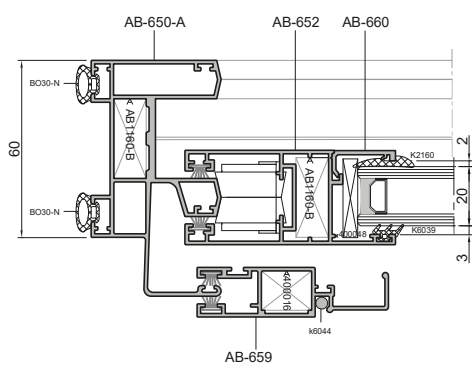
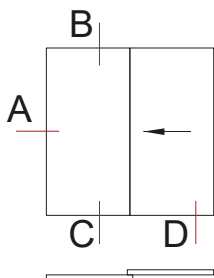
جدول ابعادی شیشه و زهوار و لاستیک های شیشه برای لنگه سیستم SN60

زهوار		لاستیک داخلی شیشه		لاستیک خارجی شیشه		عرض شیشه (mm)
عرض زهوار (mm)	کد زهوار	ضخامت (mm)	کد لاستیک	ضخامت (mm)	کد لاستیک	
3	AB 660	6	K2164	3	K6039	16
3	AB 660	4	K2163	3	K6039	18
3	AB 660	2	K2160	3	K6039	20

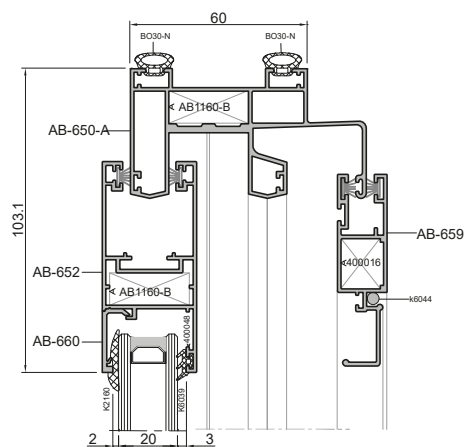


در این بخش جداولی ارائه می شود که با استفاده از این جداول محدودی ضخامت شیشه و لاستیک ها و زهوار برای هر پروفیل مشخص می شود. در واقع با داشتن این جداول می توان برای هر ضخامت شیشه، لاستیک های مناسب و زهوار را انتخاب کرد و این کار باعث صرفه جویی محسوسی در زمان و هزینه می شود. جداولی که در ادامه ارائه شده است برای تمامی پروفیل ها، اعم از چارچوب، لنگه و ... می باشد.

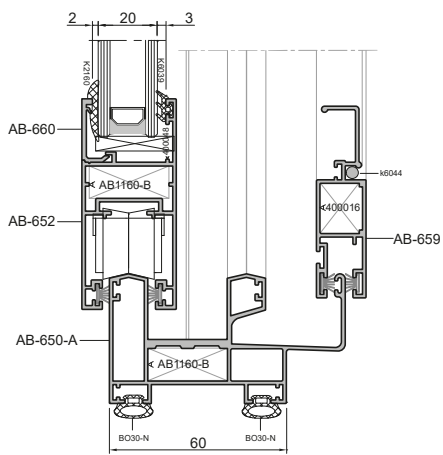
سطح مقطع حالت های مختلف سیستم SN 60



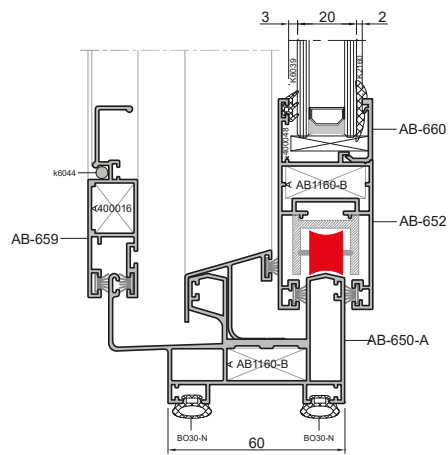
A



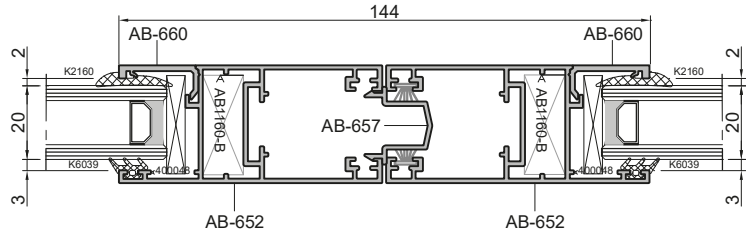
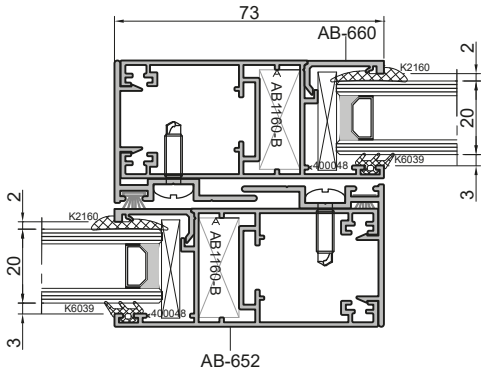
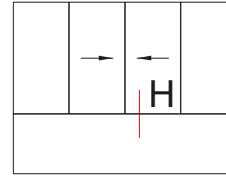
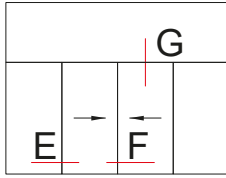
B



C

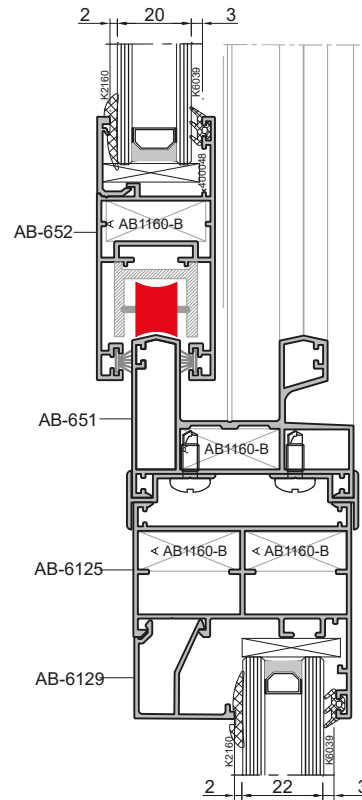
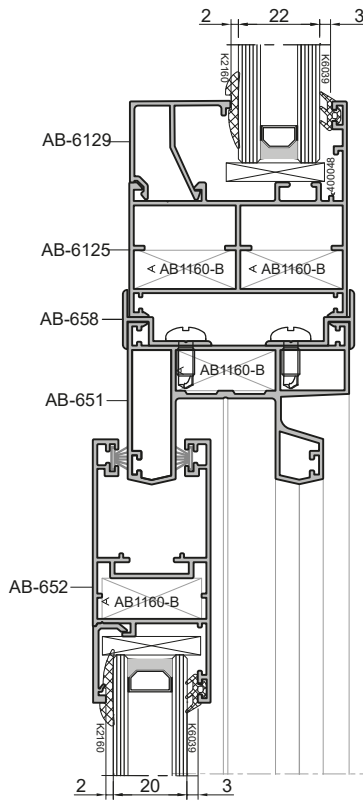


D



E

F



G

H