

سیستم کشویی ترمال بریک
درو پنجره
Door and Window
Thermal Break Sliding System

OSI
S

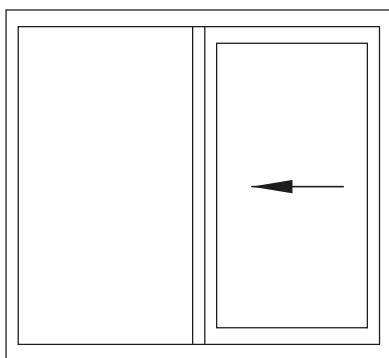
ABESCON Industrial Group



در ادامه‌ی سیستم‌های کشویی، سیستم ST110 را می‌توان نام برد که این سیستم ترمال بریک از نظر ظرفیت نسبت به دیگر سیستم‌های کشویی برتری دارد که استفاده‌ی آن را در برج‌هایی با ارتفاع بالاتر میسر می‌سازد.

سایر مزایا:

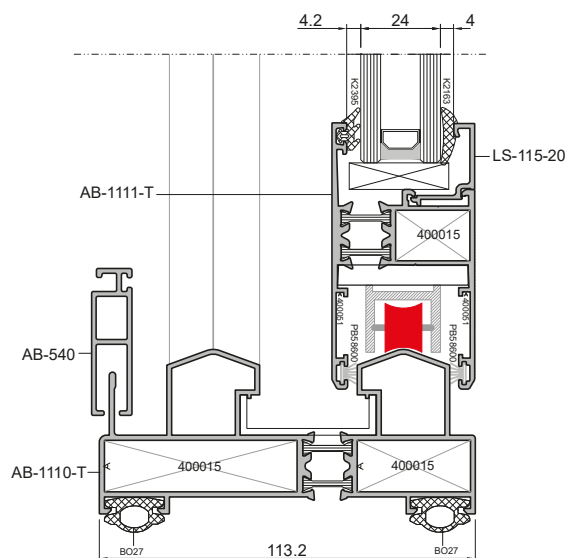
- دارای ظرفیت به مراتب بالاتر نسبت به سیستم‌های کشویی دیگر
- مقاومت بالا در برابر نفوذ آب و هوا
- دارای مقاومت حرارتی بالا
- ظاهری زیبا و مدرن



(شماتیک A)

مشخصات ابعادی	
عرض چارچوب	۱۱۳ میلی‌متر
عرض لنگه	۴۳ میلی‌متر
ضخامت شیشه	۲۲ تا ۲۶ میلی‌متر
کمترین عرض قابل دید چارچوب	۳۷ میلی‌متر
کمترین عرض قابل دید لنگه	۸۰ میلی‌متر
بزرگترین ابعاد پنجره (شماتیک A)	ارتفاع تا ۲۴۰۰ میلی‌متر عرض تا ۱۸۰۰ میلی‌متر
بزرگترین ابعاد در	ارتفاع تا ۲۴۰۰ میلی‌متر عرض تا ۱۸۰۰ میلی‌متر
بیشترین وزن (در/ پنجره)	۱۱۰/۱۲۰ کیلوگرم

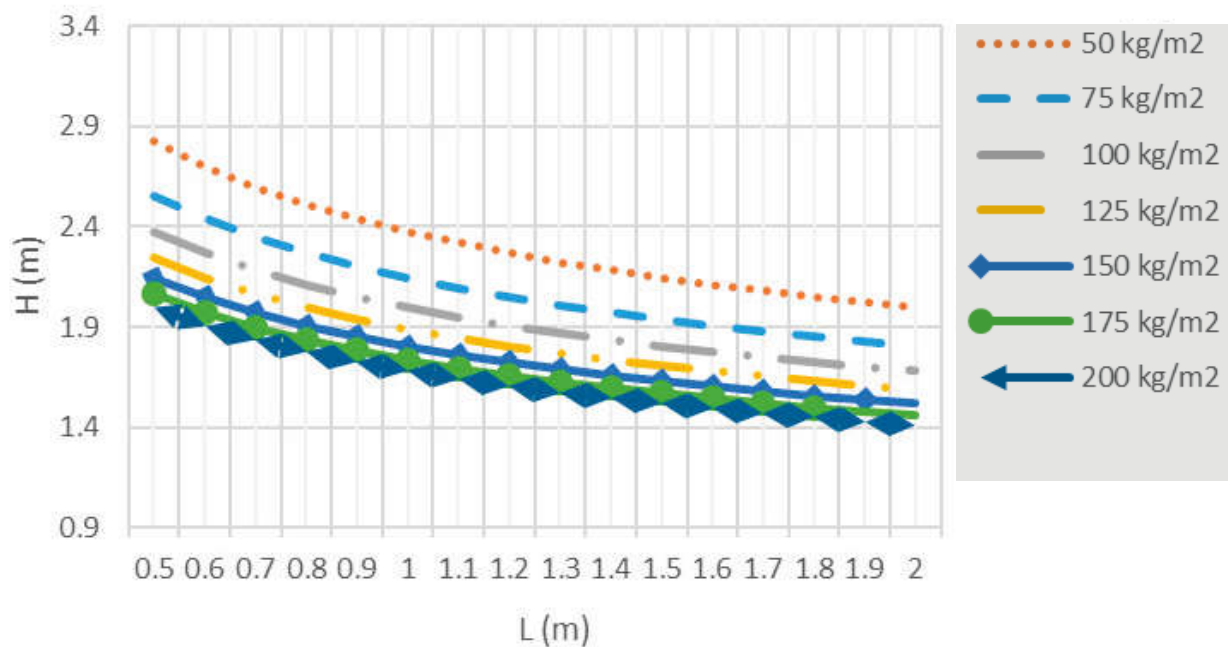
مشخصات فنی سیستم ST110



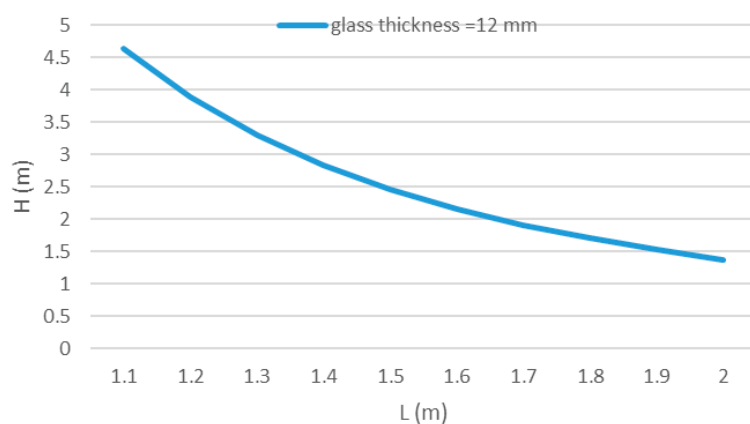
نمودارهای ابعاد مجاز سیستم

برای هر سیستم درو پنجره و یا نما، آگاهی از ابعاد مجاز قابل استفاده امری ضروری می باشد. در رابطه با سیستم های درو پنجره و نما، بدست آوردن نمودار ابعادی مجاز، به اطلاعات متعددی از قبیل فشار باد، وزن شیشه، ارتفاع از سطح دریا، کاربری ساختمان، موقعیت جغرافیایی و ... نیاز دارد. با داشتن مجموعه ای این اطلاعات و قوانین استاتیکی، دینامیکی و مقاومت مصالح موجود، ابعاد مجاز قابل استفاده برای سیستم های مختلف بدست می آید. در ادامه نمودار ابعادی مجاز برای درو پنجره برای این سیستم آورده شده است. لازم به ذکر است که با توجه به دو پارامتر نیروی باد و وزن شیشه، دو نمودار بدست می آید که کمترین اندازه بین این دو نمودار، ابعاد قابل قبول است. شکل های زیر بیشترین ابعاد مجاز را برای پنجره بر اساس نیروی باد و وزن شیشه نشان می دهند.

ابعاد مجاز برای پنجره بر حسب نیروی باد



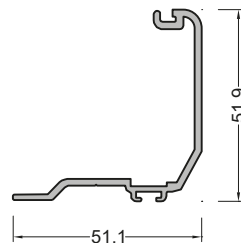
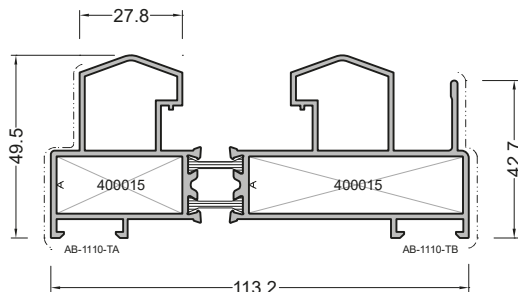
ابعاد مجاز برای پنجره بر حسب نیروی وزن شیشه



همانطور که ملاحظه می شود، با توجه به اینکه کوچک ترین پروفیل برای پنجره انتخاب شده است، بیشترین ابعاد مجاز برای آن ۱,۲×۲,۵ می باشد. بدیهی است که با بزرگتر شدن سطوح مقاطع پروفیل های آلومینیومی (بیشتر شدن مقدار ممان اینرسی برای هر پروفیل)، بیشترین ابعاد مجاز افزایش می یابد.

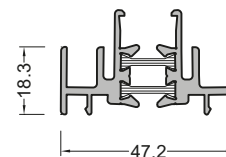
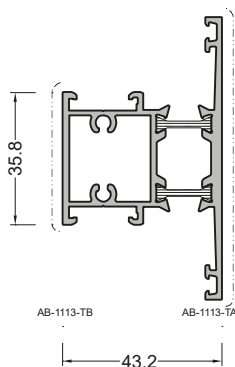
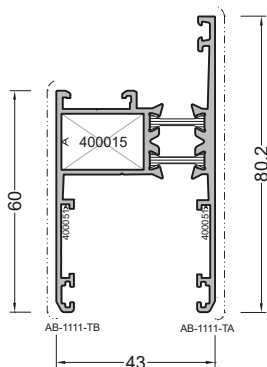
پروفیل های سیستم ST110

در این بخش تمامی پروفیل های سیستم ST110 اعم از پروفیل های مربوط به درب و پنجره های کشویی به همراه وزن پروفیل و ممان های اینرسی مربوط به آن، همچنین متعلقات مربوط به اتصال پروفیل ها و ... آورده شده است.



AB-1110-T		
Frame Profile	پروفیل چارچوب	
I _y : 90.01 cm ⁴	I _x : 14.5 cm ⁴	W: 1969 gr/m

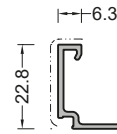
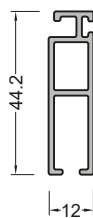
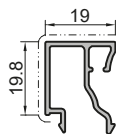
AB-1112		
Cover Profile	درپوش لنکه	
I _y : 2.3 cm ⁴	I _x : 9.92 cm ⁴	W: 586 gr/m



AB-1111-T		
Sash Profile	پروفیل لنکه	
I _y : 17.59 cm ⁴	I _x : 10.83 cm ⁴	W: 1160 gr/m

AB-1113-T		
Mullion Profile	پروفیل وادار	
I _y : 11.46 cm ⁴	I _x : 12.18 cm ⁴	W: 1239 gr/m

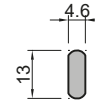
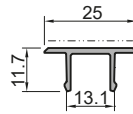
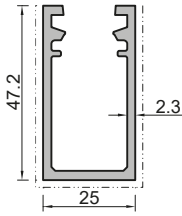
AB-1114-T		
Sliding Sash Adjoining	پروفیل وسط چهارلنکه	
I _y : 6.8 cm ⁴	I _x : 1.26 cm ⁴	W: 857 gr/m



5012		
Glazing Bar	زهوار	
I _y : 0.4 cm ⁴	I _x : 0.62 cm ⁴	W: 267 gr/m

AB-540		
Grid Vent	لنکه توری	
I _y : 0.35 cm ⁴	I _x : 2.99 cm ⁴	W: 447 gr/m

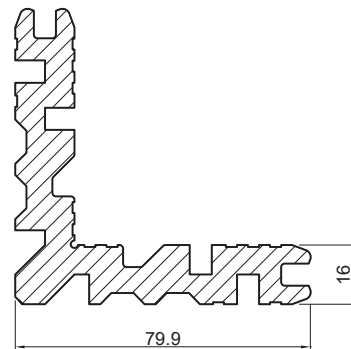
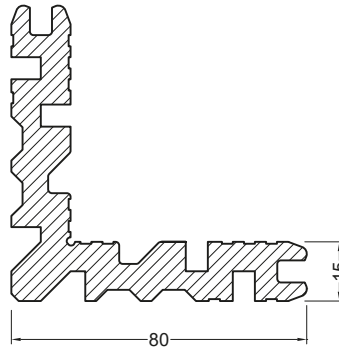
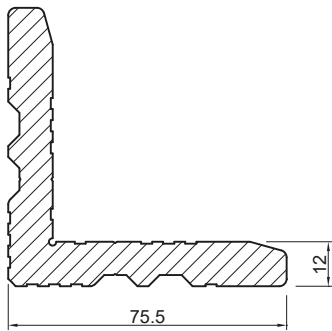
LS-115-20		
Glazing Bar	زهوار	
I _y : 0.11 cm ⁴	I _x : 0.55 cm ⁴	W: 180 gr/m



5025		
Reinforcement Profile	پروفیل تقویتی	
$I_y: 3.2 \text{ cm}^4$	$I_x: 6.8 \text{ cm}^4$	W: 831 gr/m

5024		
Reinforcement Profile Cap	کاور پروفیل تقویتی	
$I_y: 0.07 \text{ cm}^4$	$I_x: 0.2 \text{ cm}^4$	W: 158 gr/m

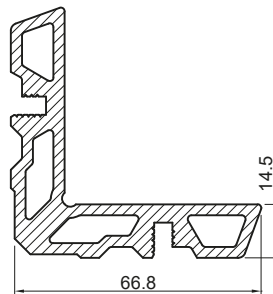
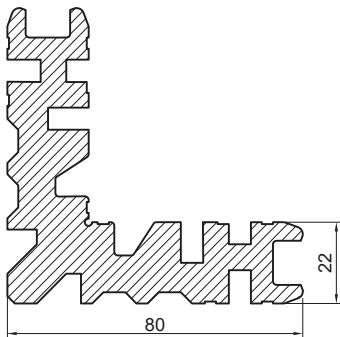
LS-115-15		
Rail For Under Wheel	ریل زیر چرخ بلبرینگ	
$I_y: 0.02 \text{ cm}^4$	$I_x: 0.007 \text{ cm}^4$	W: 152 gr/m



400012-B		
Angle Bracket	گونیا پانچی	
$I_y: -$	$I_x: -$	W: 4052 gr/m

400015		
Angle Bracket	گونیا پانچی	
$I_y: -$	$I_x: -$	W: 4422 gr/m

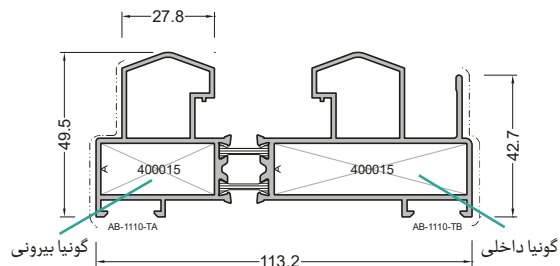
400016		
Angle Bracket	گونیا پانچی	
$I_y: -$	$I_x: -$	W: 4422 gr/m



400022		
Angle Bracket	گونیا ۲۲ میلیمتر	
$I_y: -$	$I_x: -$	W: 5520 gr/m

AB6640		
Angle Bracket	گونیا پانچی	
$I_y: -$	$I_x: -$	W: 2614 gr/m

شماتیک قطعه	نام قطعه	کد قطعه	شماتیک قطعه	نام قطعه	کد قطعه
	گونیا دکمه ای ۱۴ میلیمتر طول برش ۲۱ میلیمتر	AB-1421		لاستیک دور فریم	BO27-N
	گونیا دکمه ای ۱۴ میلیمتر طول برش ۴۵ میلیمتر	AB-1169		لاستیک شیشه ۴ میلیمتری	K2395
	گونیا دکمه ای ۱۴ میلیمتر طول برش ۳۰ میلیمتر	AB-1170		لاستیک فشاری زهوار ۲ میلیمتری	K2160
	درپوش پلاستیکی	P1101		لاستیک فشاری زهوار ۴ میلیمتری	K2163
	بالانسر	P1102		لاستیک فشاری زهوار ۶ میلیمتری	K2164
	بلبرینگ	Double Bearing AB-B		لاستیک عصایی درپوش لنگه	055-7
	گونیا ی گالوانیزه	400050		مویی کوتاه	PB58600
	گونیا ی گالوانیزه	400051		مویی بلند	PB58601
				درپوش سوراخ آبچکان	6000001
				پلی آمید کف چارچوب	P1103
				تاکوز پلاستیکی ۵ میلیمتری	6000004-A



در جدول زیر اطلاعات مربوط به گونیا‌های پینی یا پانچی برای انواع مختلف پروفیل‌های این سیستم آورده شده است. این اطلاعات شامل کد مربوط به هر پروفیل و گونیا‌هایی که در آن پروفیل مورد استفاده قرار می‌گیرند، طول برش خورده برای هر گونیا و ... می‌باشد.

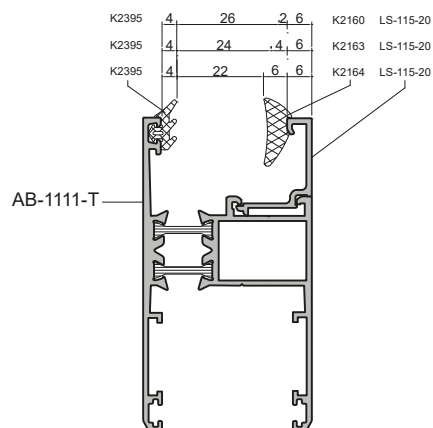
کد پروفیل	نوع گونیا	کد گونیا داخلی	تعداد گونیا داخلی	برش گونیا داخلی	کد گونیا بیرونی	تعداد گونیا بیرونی	برش گونیا بیرونی (mm)	گونیا گالوانیزه
AB-1110-T	پانچی	400015	4	33.5	400015	4	57.5	-
	دکمه ای	AB-1170			AB-1169			
AB-1111-T	پانچی	400015	4	22	-	-	-	400051
	دکمه ای	AB-1421						

اطلاعات ابعادی زهوار، شیشه و لاستیک

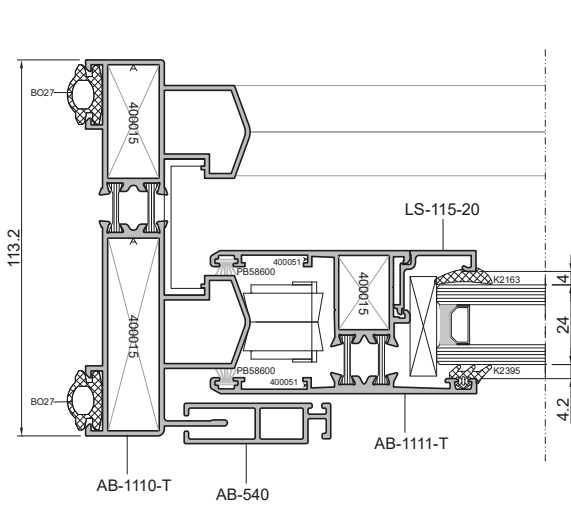
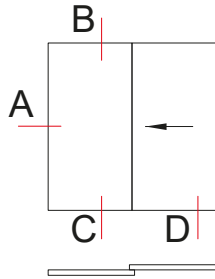
در این بخش جداولی ارائه می‌شود که با استفاده از این جداول محدوددهی ضخامت شیشه و لاستیک‌ها و زهوار برای هر پروفیل مشخص می‌شود. در واقع با داشتن این جداول می‌توان برای هر ضخامت شیشه، لاستیک‌های مناسب و زهوار را انتخاب کرد و این کار باعث صرفه جویی محسوسی در زمان و هزینه می‌شود. جداولی که در ادامه ارائه شده است برای تمامی پروفیل‌ها، اعم از چارچوب، لنگه و ... می‌باشد.

جدول ابعادی شیشه و زهوار و لاستیک‌های شیشه برای کتیبه سیستم ST110

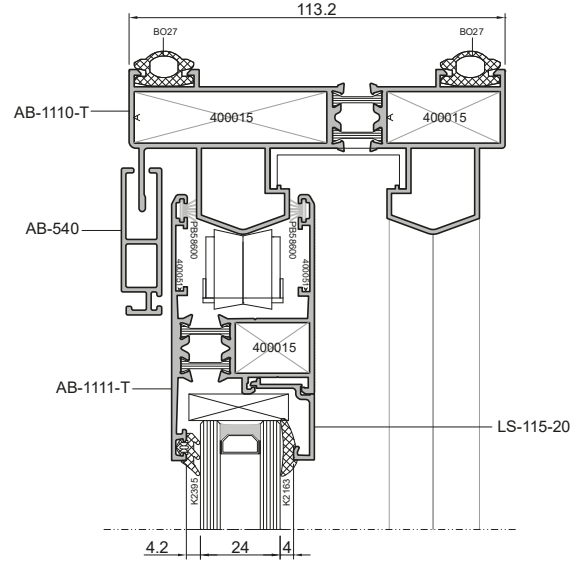
عرض شیشه (mm)	لاستیک خارجی شیشه		لاستیک داخلی شیشه		زهوار	
	کد لاستیک	ضخامت (mm)	کد لاستیک	ضخامت (mm)	کد زهوار	عرض زهوار (mm)
22	K2395	4	K2164	6	LS-115-20	6
24	K2395	4	K2163	4	LS-115-20	6
26	K2395	4	K2160	2	LS-115-20	6



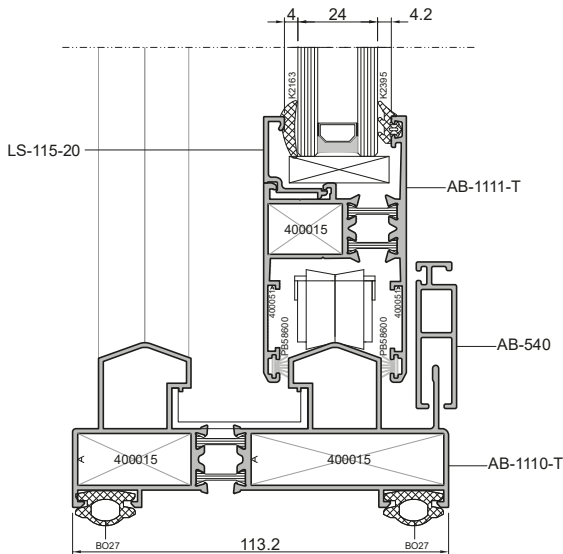
سطح مقطع حالت های مختلف سیستم ST110



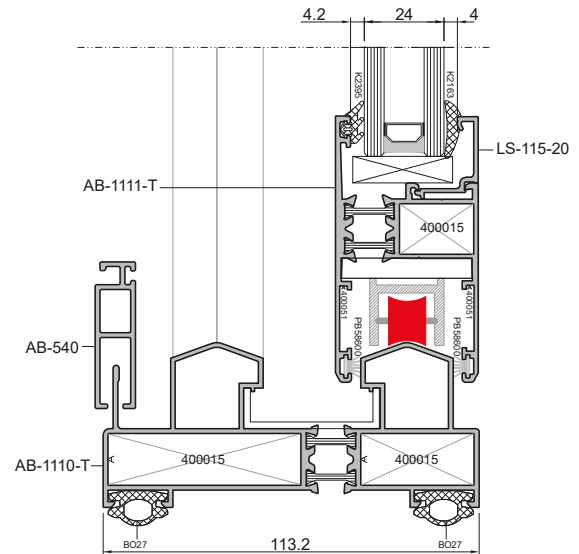
A



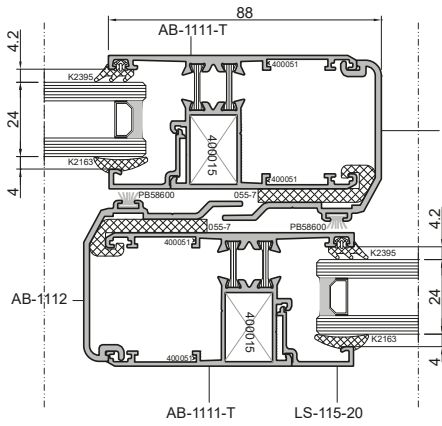
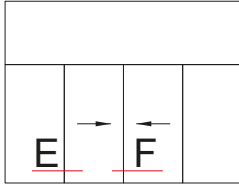
B



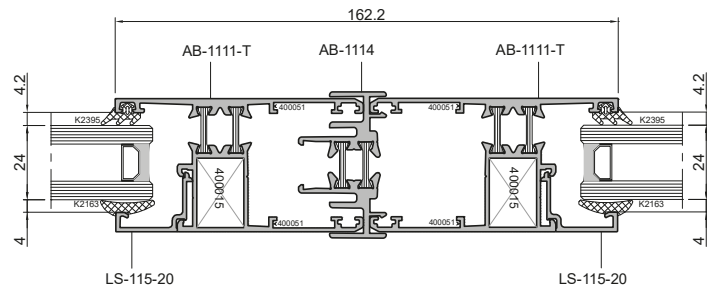
C



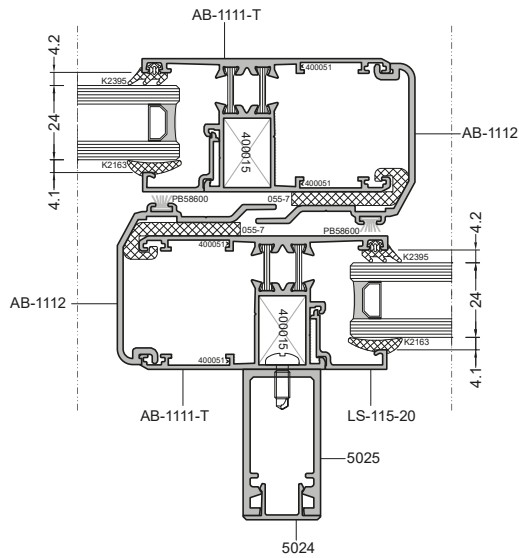
D



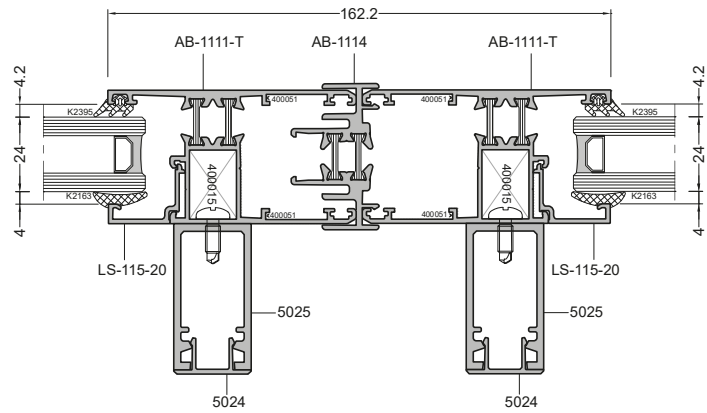
E



F



حالت تقویتی



حالت تقویتی